

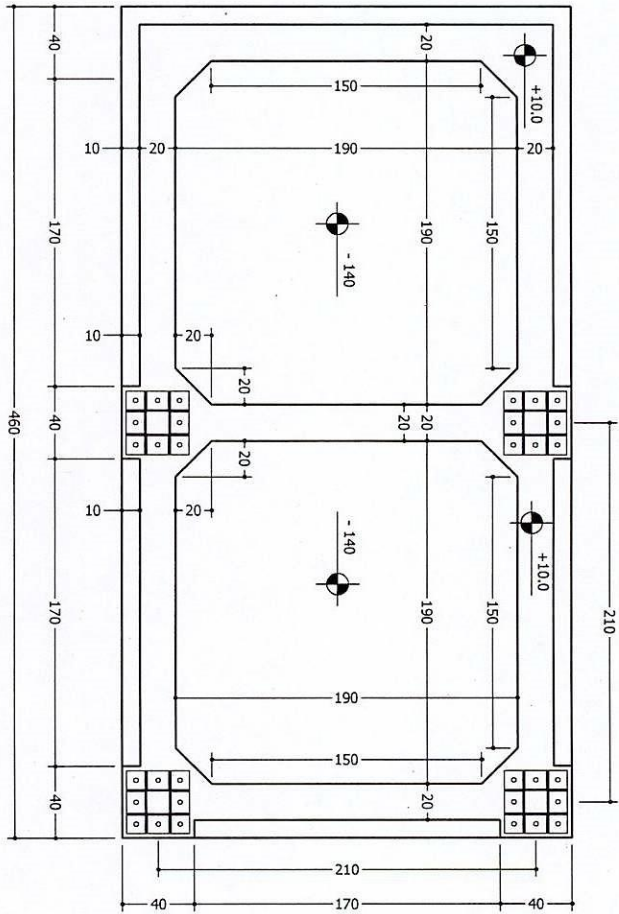
سنگ چنگر

**آکس و اندازه گذاری ستون ها**

محلر لاس		
تاریخ	محلر لاس	
محلر لاس	محلر لاس	
محلر لاس	محلر لاس	
محلر لاس	محلر لاس	
محلر لاس	محلر لاس	



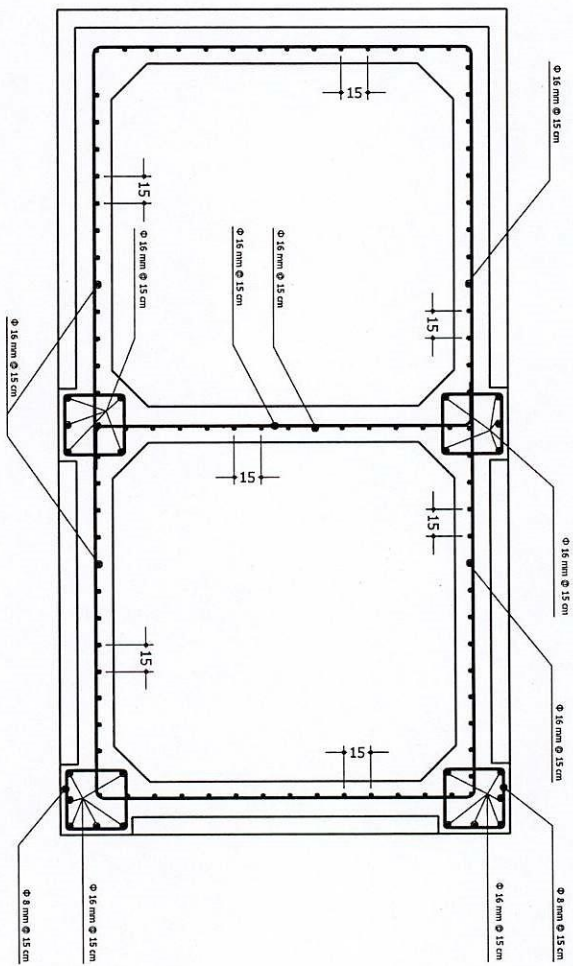




پلان فونداسیون - اندازه گذاری

اسم پروژه :		شماره A 4	
محل اجرا :			
تاریخچه :			
محل اجرا :			
پلان فونداسیون - اندازه گذاری			





جداره فونداسیون - جزئیات آرماتور های جداره

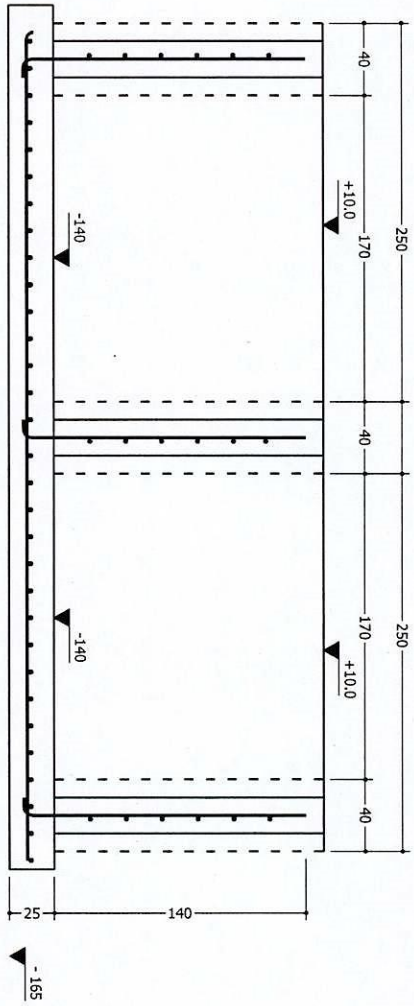
تاریخچه :		تعداد	
طراحی :	محل نصب :	4	
تجزیه و تحلیل :	روش سنجش قطر :	A	
محاسبه :	روش آرماتور های جداره :	4	







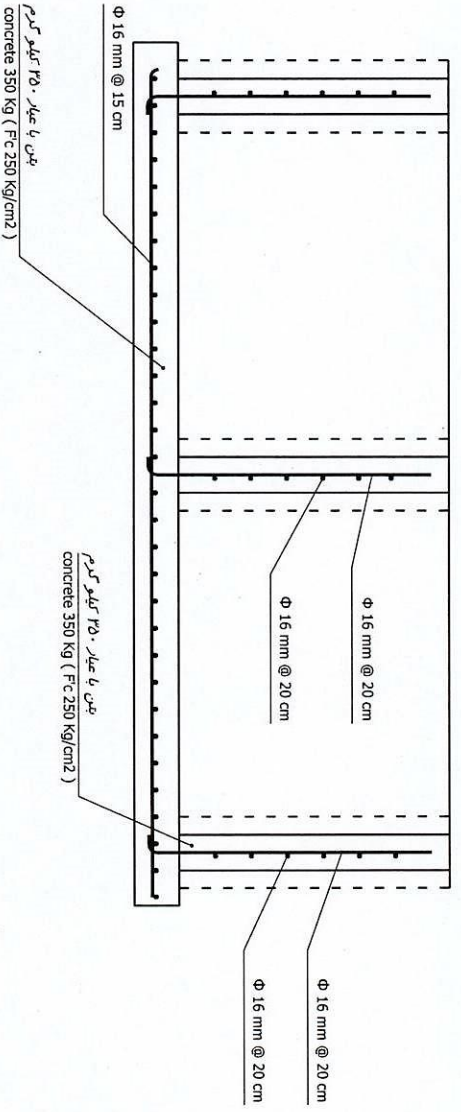




A - A

دیواره فولداسیون - اندازه گذاری

: عنوان		: شماره	: تاریخ
: طراحی			
: ویس - سلسله مهر		: ترسیم	
: نام		: مکان	
: دیواره فولداسیون - اتصالات		: شماره	
		: A	
		: 4	
		:	



**دیواره فونداسیون - آرماتور گذاری**

A - A

شماره : _____		
تاریخ : _____		
مکان : _____	نوع : _____	شماره نقشه - آرماتور گذاری 4
مکان : _____	نوع : _____	

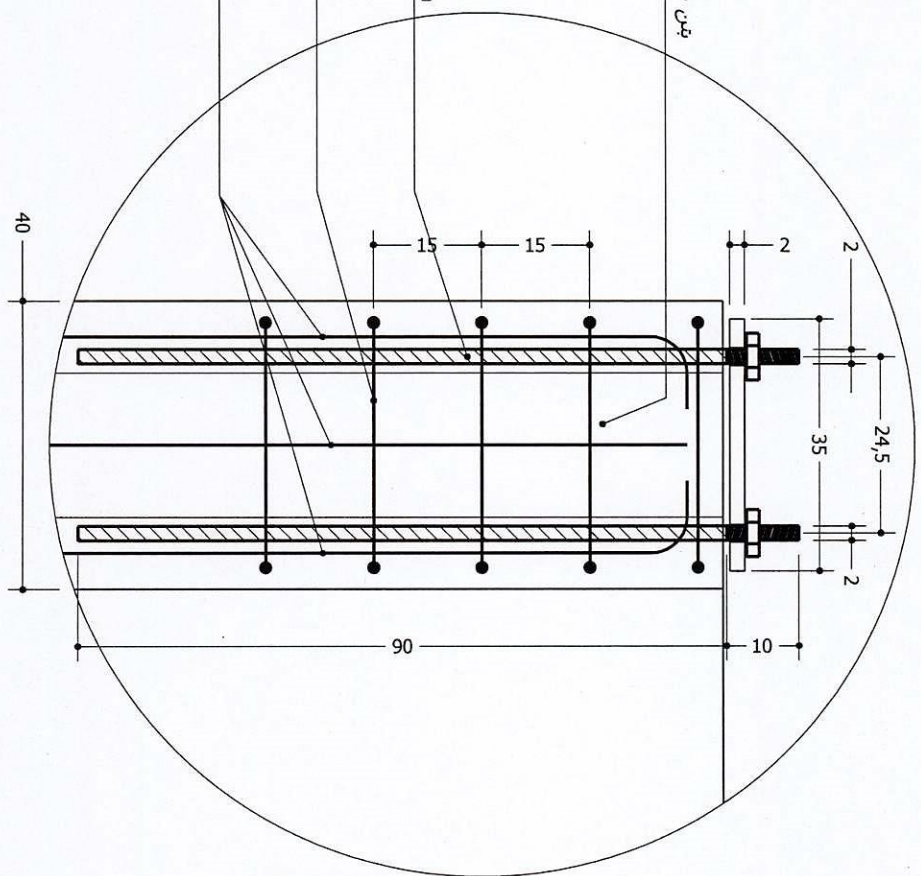
بیش با عیار ۲۵ سبکو گرم

Concrete 350 Kg  
F<sub>c</sub> 250 kg/cm<sup>2</sup>

8  $\Phi$  20 mm @ 12,5 cm  
L = 100 cm

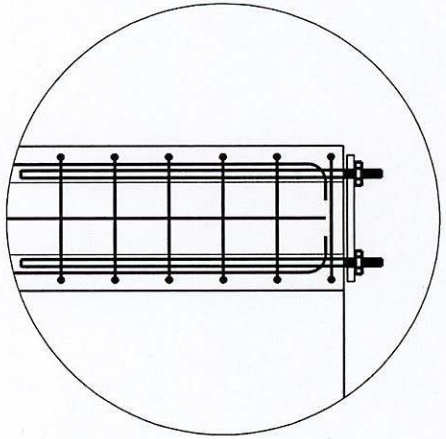
$\Phi$  10 mm @ 15 cm

$\Phi$  16 mm



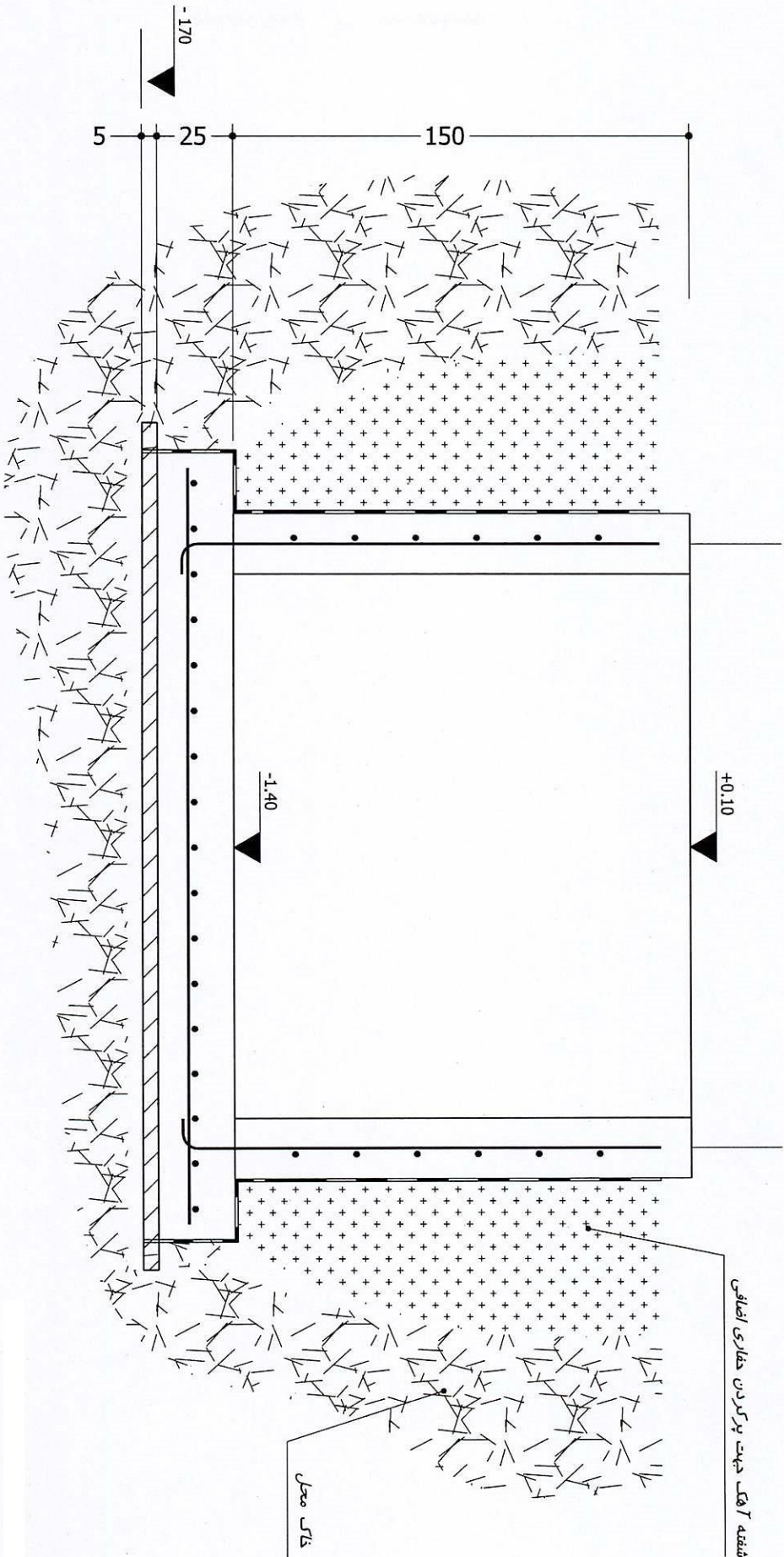
جزئیات و اندازه گذاری صفحه ستون

# E - E



: جزئیات	
طراحی :	مهندس: یزد
توسعه :	رنگه ستانی مهر
مکانسه :	شماره :
جزئیات و اندازه گذاری صفحه ستون	
شماره	تعداد
A	4





A

B

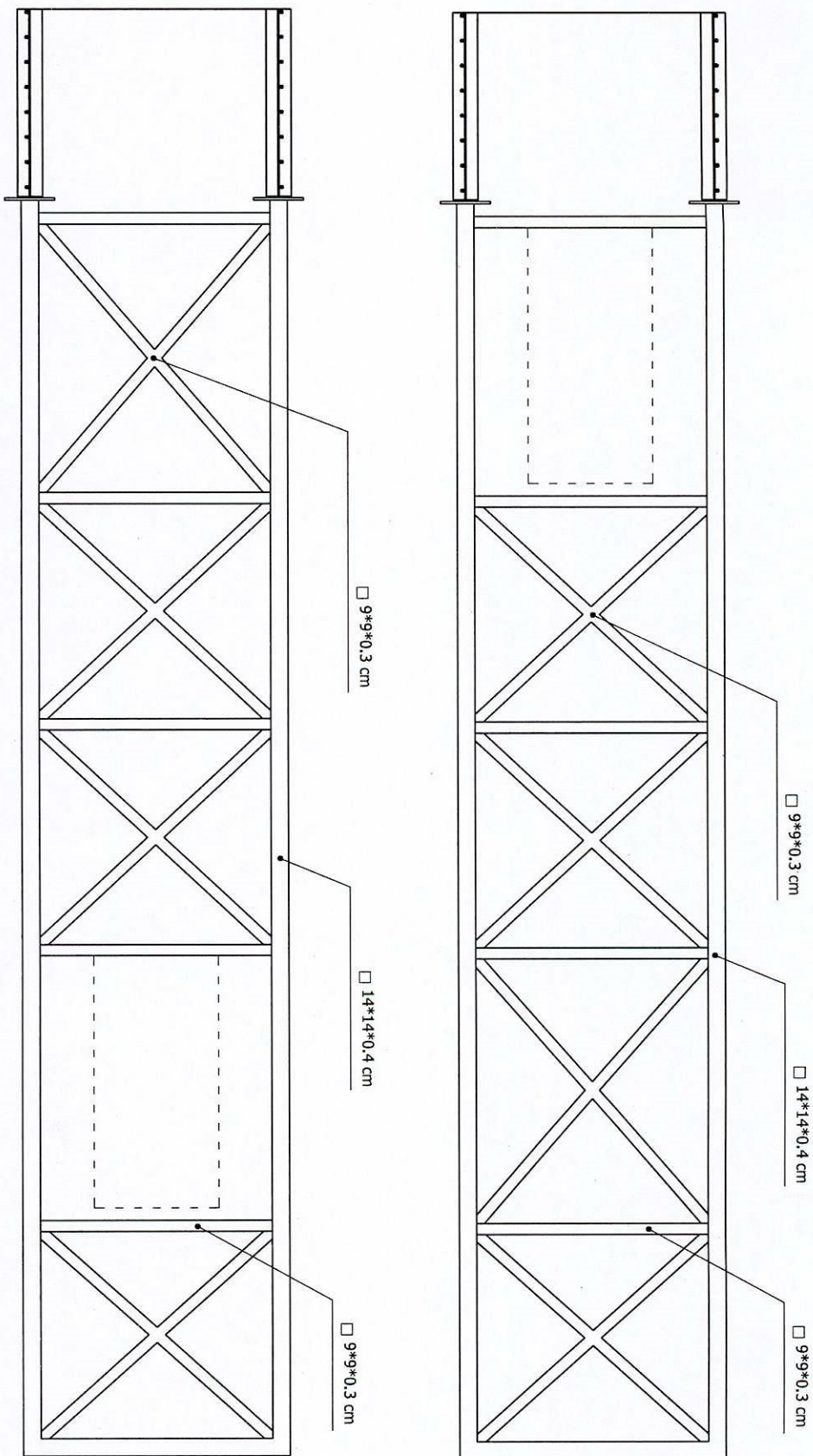
برش قائم فونداسیون - جزئیات استقرار در زمین

شفته آهک جهت پرکردن حفری اضافی

خاک محلی

شماره پلان:		شماره پلان:	
تاریخ:		تاریخ:	
محل:		محل:	
مقیاس:		مقیاس:	
برای تمام فونداسیون - استقرار در زمین		برای تمام فونداسیون - استقرار در زمین	
شماره: 4		شماره: 4	
A		A	
			





جزئیات اجرایی ستون اصلی

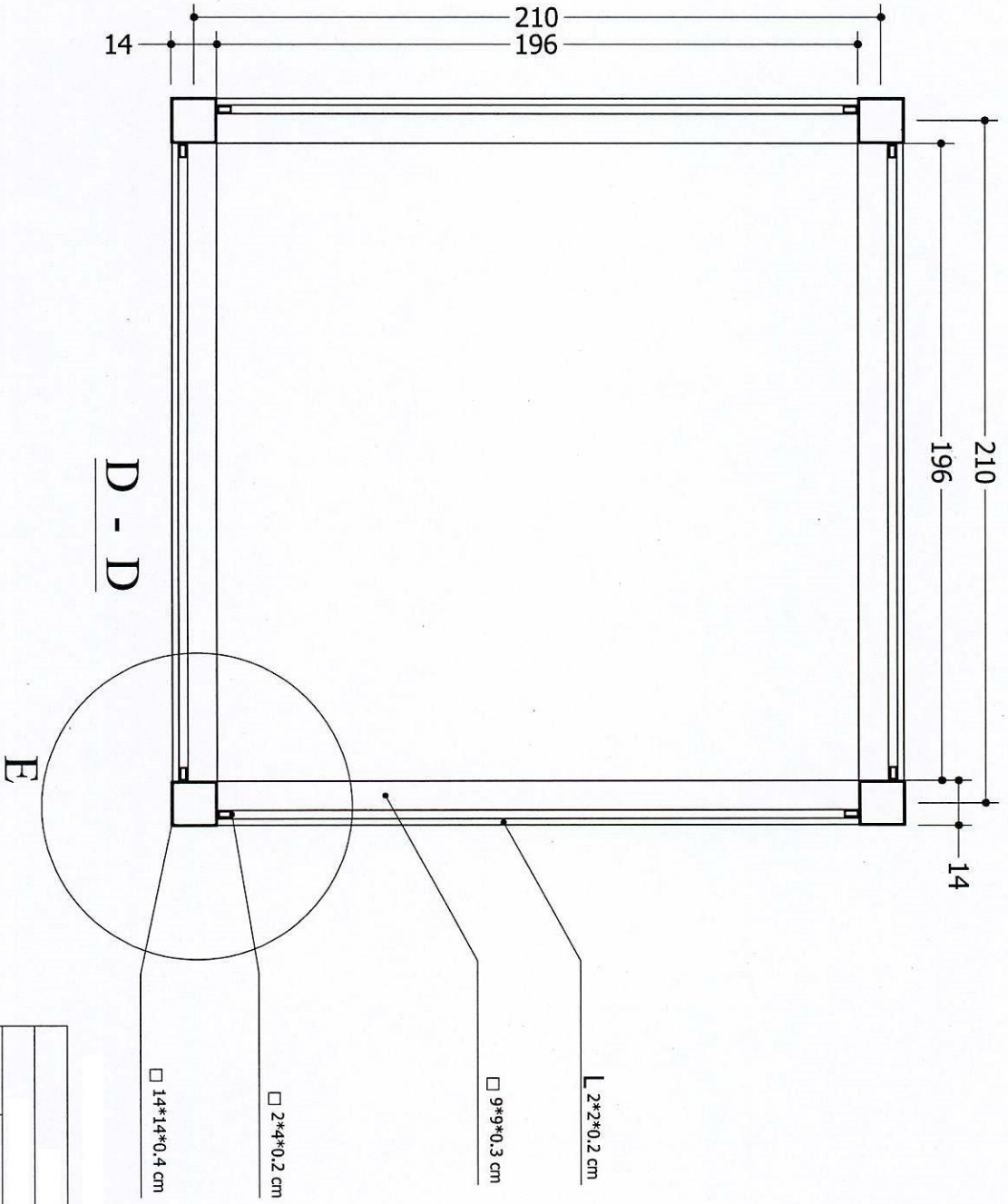
: تاریخچه		: شماره		
: طراحی		: شماره		
: ترسیم		: شماره		
: محاسبه		: شماره		
: جزئیات اجرایی ستون اصلی				
: شماره		: شماره		
A		4		



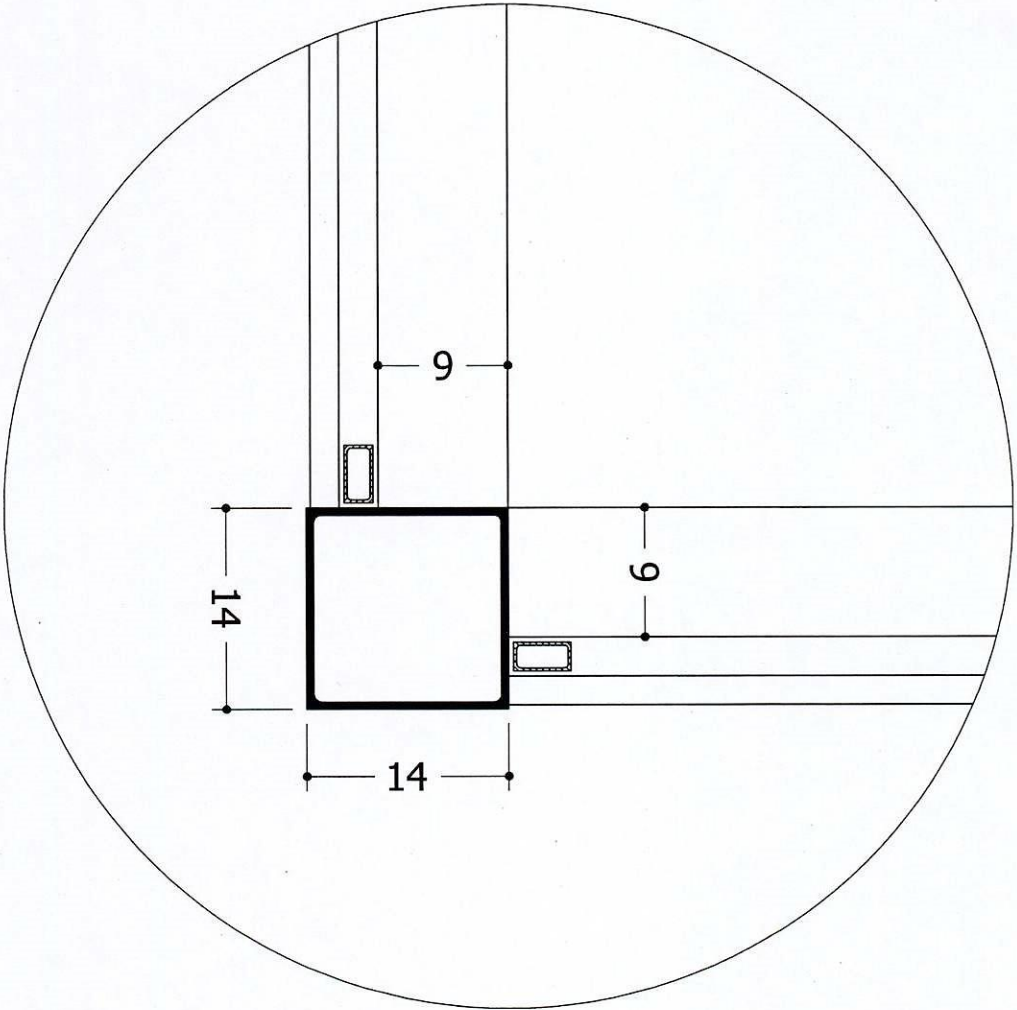




پلان سازه چاهک - اتصال ستونها و پیل ها



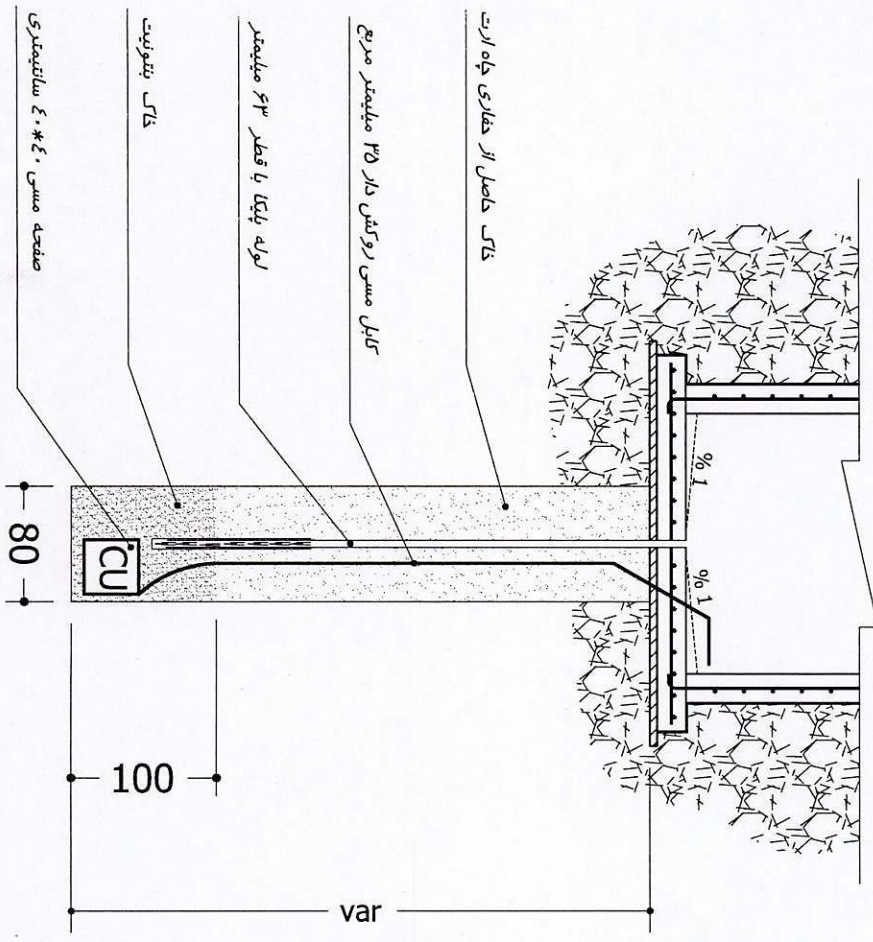
: عنوان		
مهندس:	: طراحی	
مهندس:	: کنترل	
مهندس:	: محاسبه	
پیل سازه چاهک - اتصال ستونها و پیل ها		شماره: A 4



E - E

جزئیات اتصال بل های افقی به ستون اصلی پلیم

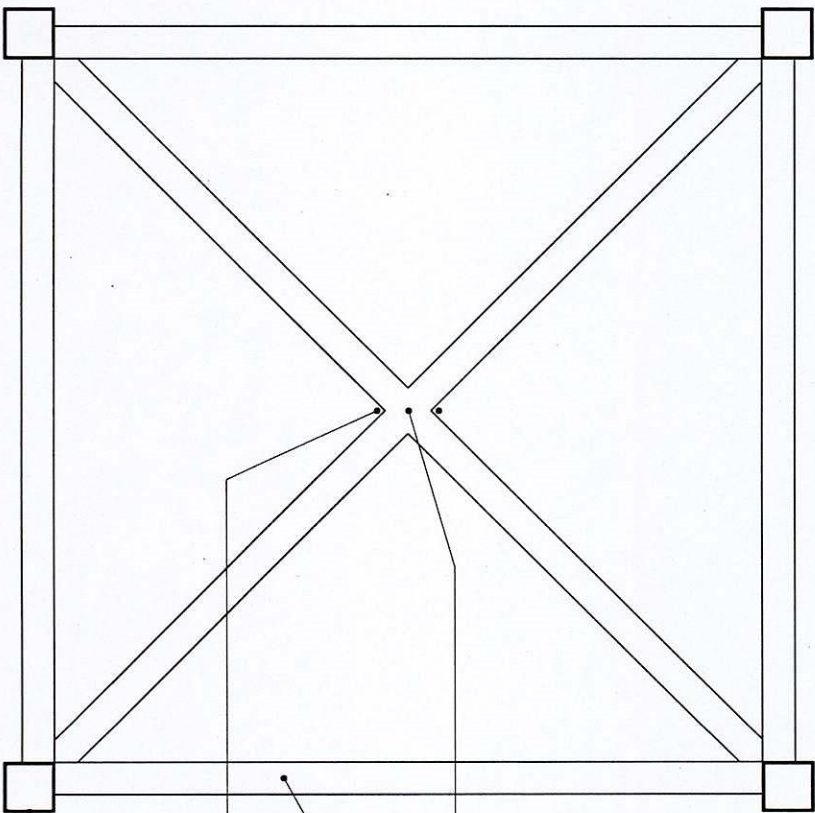
مدرسه ایمر ۳۴		شماره : _____
طراحی :	_____	شماره : _____
بررسی :	_____	
تاریخ :	_____	شماره : _____
محل :	_____	
جزئیات اتصال بل های افقی به ستون اصلی پلیم		شماره : _____
A		
4		



برش قائم فونداسیون - جزئیات چاه ارت

معماری :		تعداد	
معماری :	طراحی :	۴	
برق و مکانیک :	تأمین :		
سازه :	مکانیک :		
برش قائم فونداسیون - جزئیات چاه ارت			





□ 9\*9\*0.3 cm

□ 9\*9\*0.3 cm

Φ 14 mm

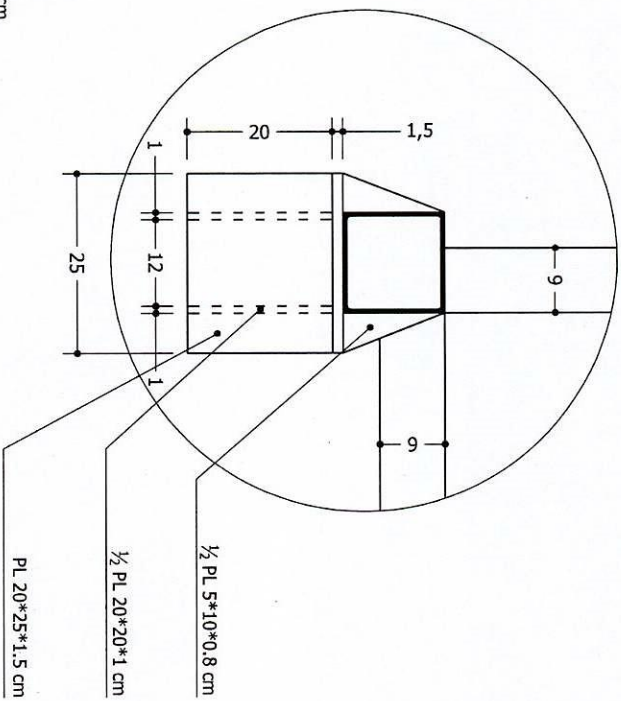
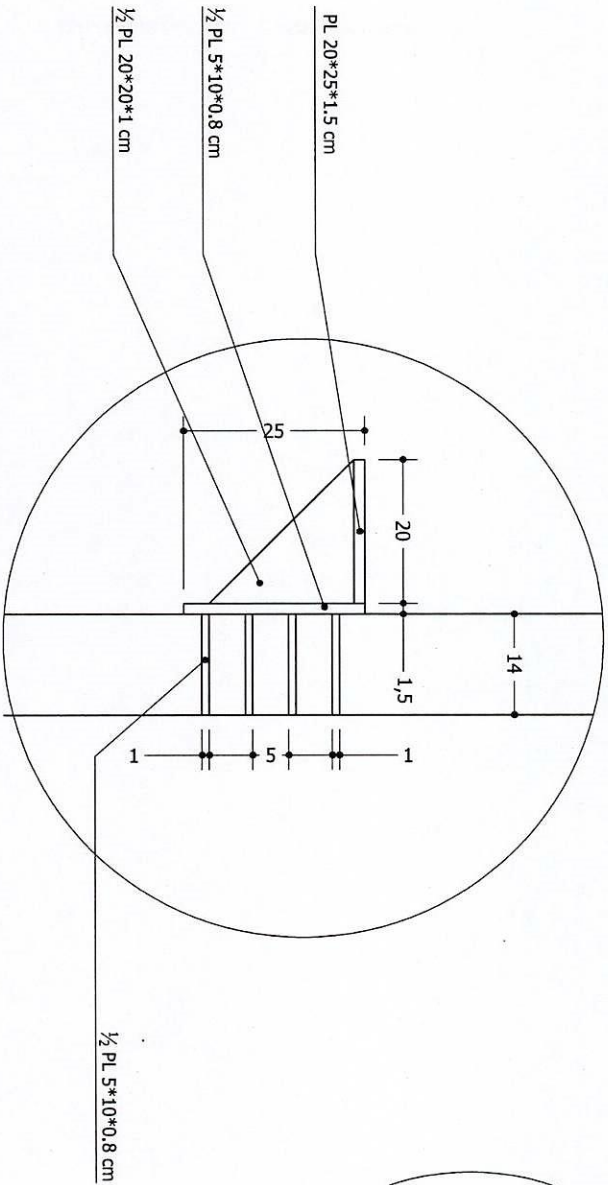
فلجی آویز سقفی

□ 14\*14\*0.4 cm

**پلان سقف چاهی آسانسور و فلجی آویز سقفی**

: شرح		: شرح	
طراحی :		تجزیه :	
معماری :		معماری :	
مکانیک :		مکانیک :	
پلان سقف چاهی آسانسور و فلجی آویز سقفی		شماره :	A
		تعداد :	4





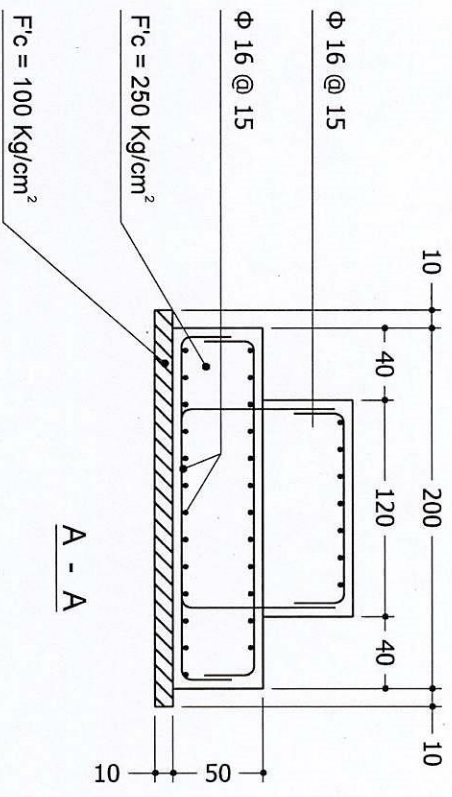
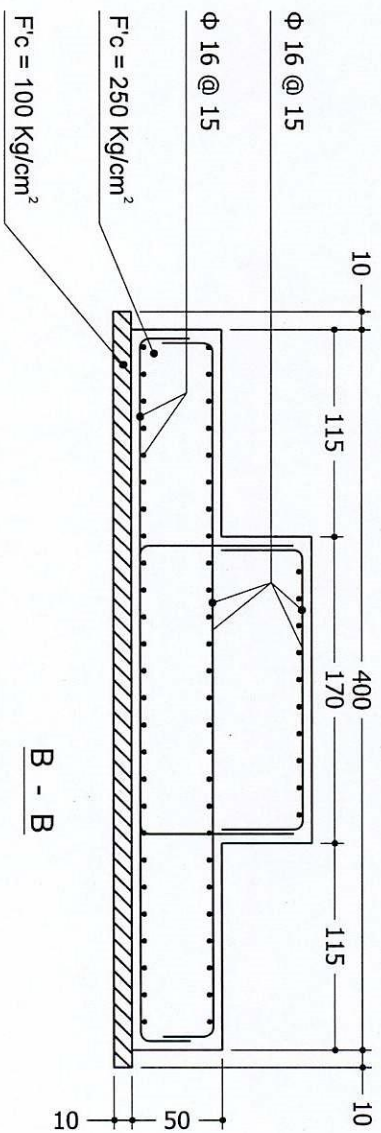
**جزئیات اتصال نقشه به ستون اصلی قائم**

شماره نقشه :		تاریخ :	
محل نصب :		محل نصب :	
نوع اتصال :		نوع اتصال :	
محل نصب به ستون اصلی قائم		محل نصب به ستون اصلی قائم	
شماره	تاریخ		
4	A		

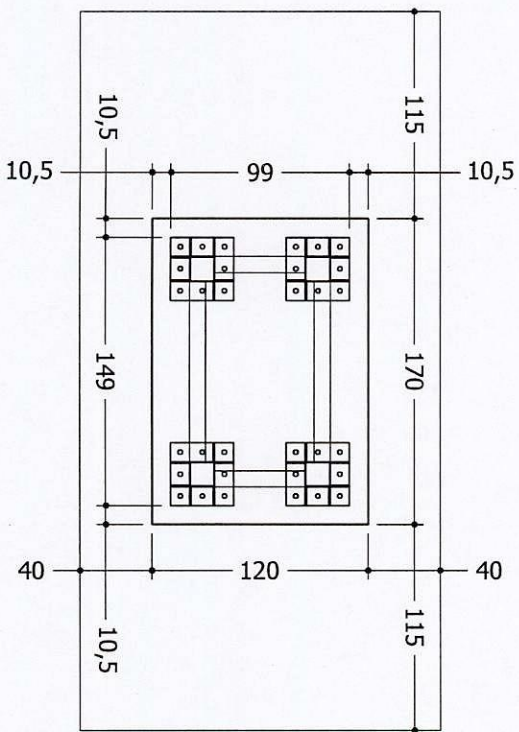
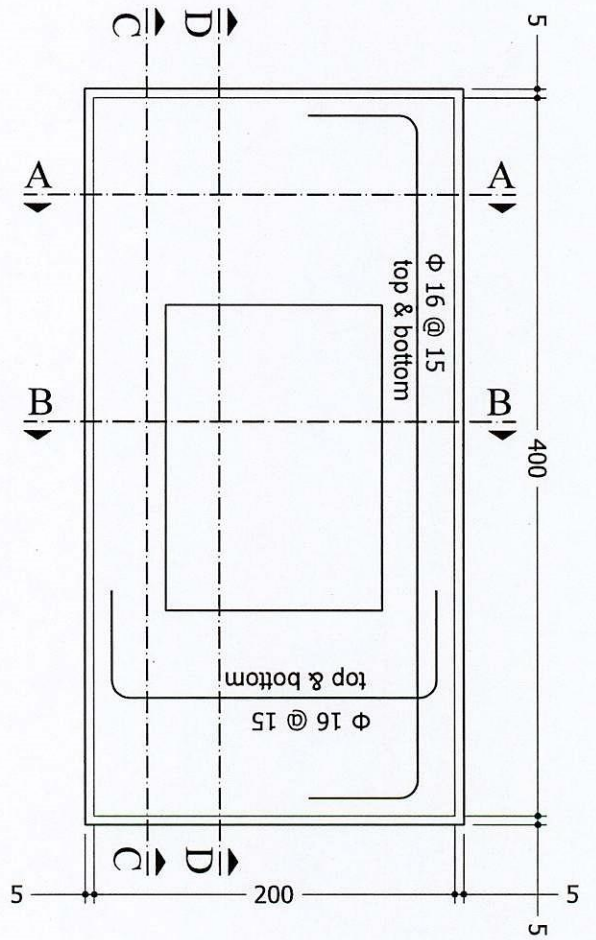






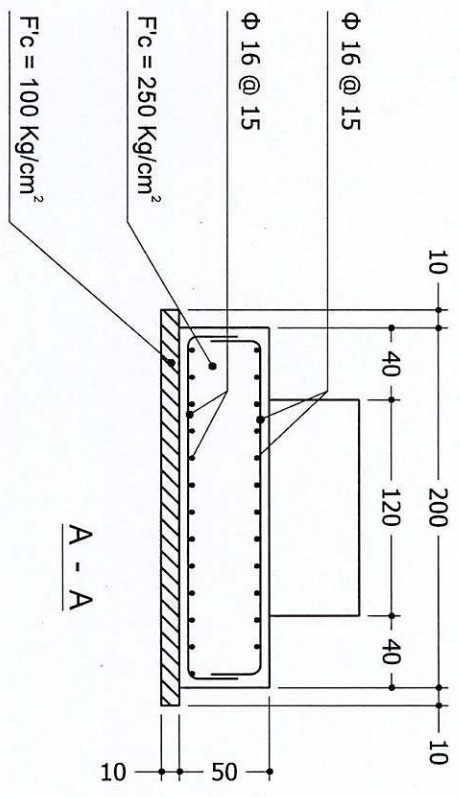
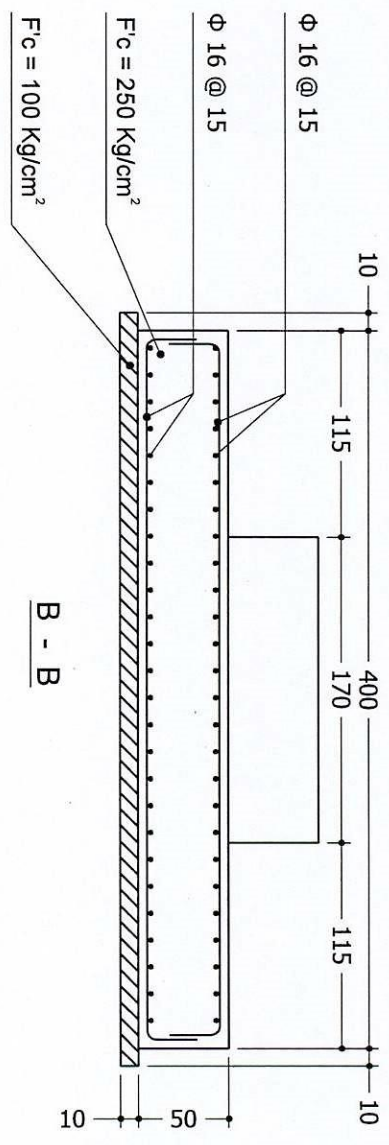


: شالوونو		: نومبر		
: طراونو		: نومبر		
: طراونو		: نومبر		
: طراونو		: نومبر		
: طراونو		: نومبر		



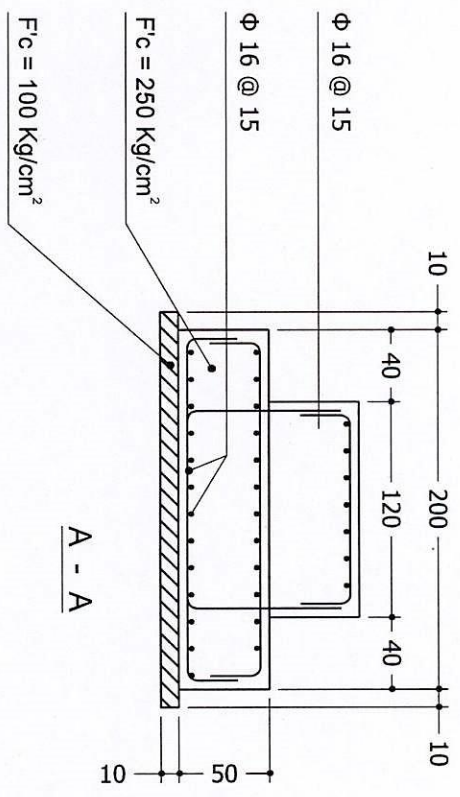
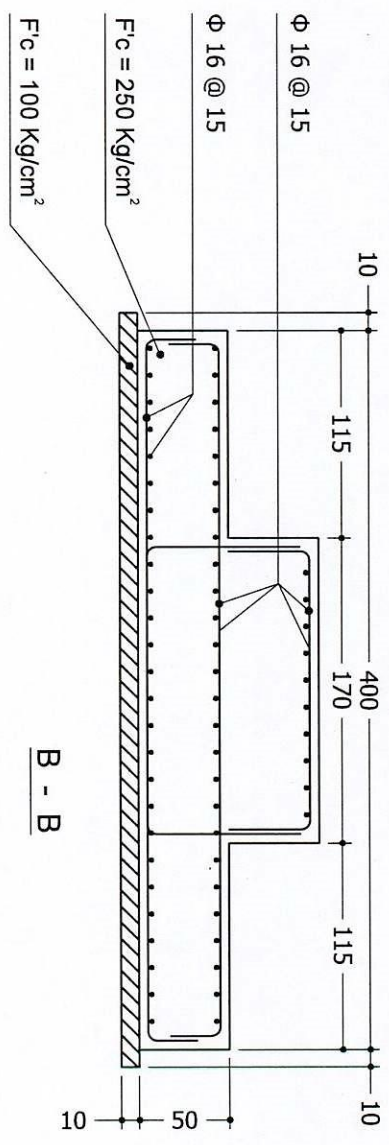
: کارکردگی		: شماره نقشه	
: طراحی		: طراحی	
: ترسیم		: ترسیم	
: محاسبه		: محاسبه	
: شماره		: شماره	
4		A	





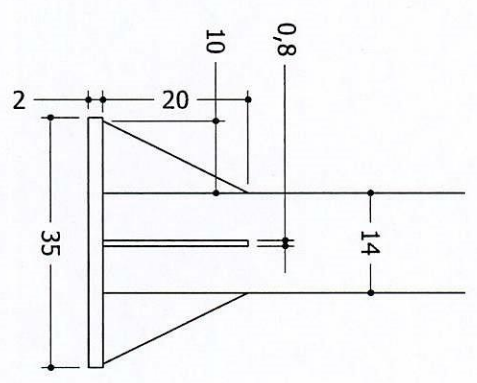
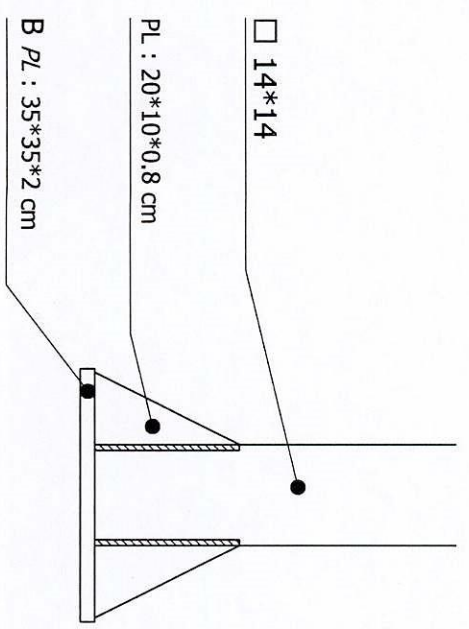
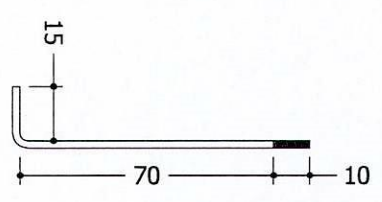
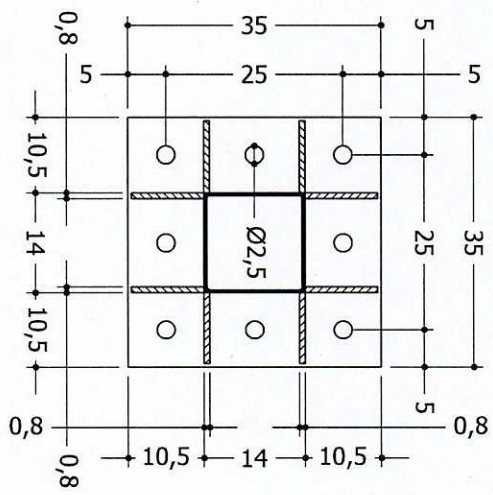
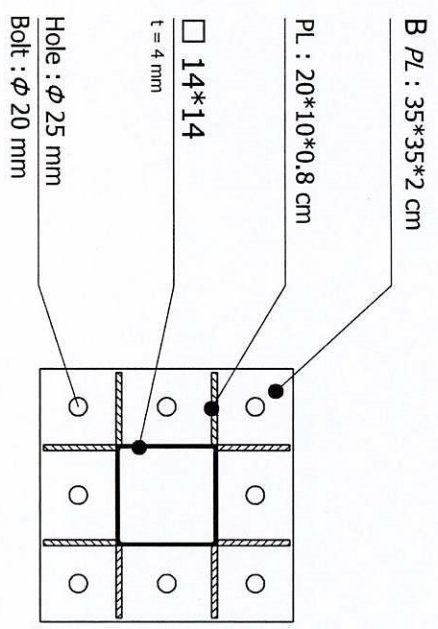
: كاتدرية	
El	اسم المبنى
	طابق
	تاريخ
	موقع
4	رقم





: تدریجی	
طراحی :	طراحی و محاسبه :
تاریخ :	تاریخ :
محل :	محل :
شماره :	شماره :
4	A

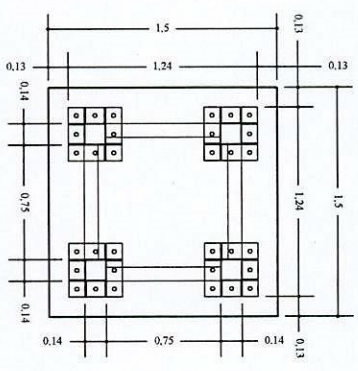
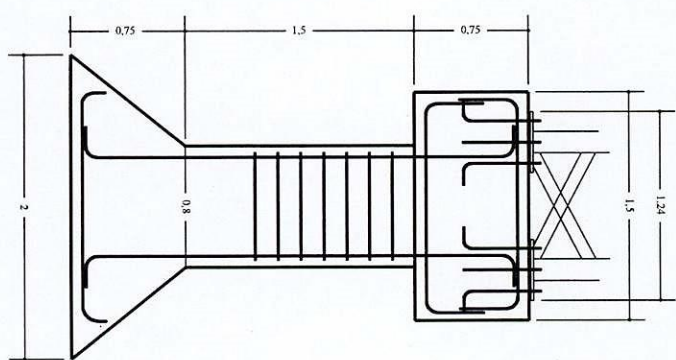
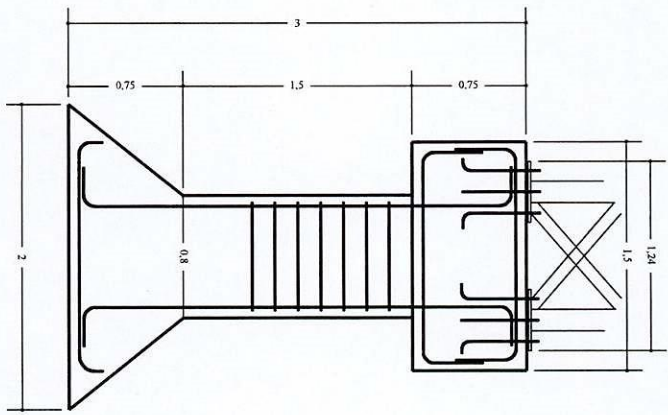




: كورچو		: كورچو		
: طراحي		: طراحي		
: ترميم		: ترميم		
: كورچو		: كورچو		
: كورچو		: كورچو		4







جزئیات فونداسیون کاری

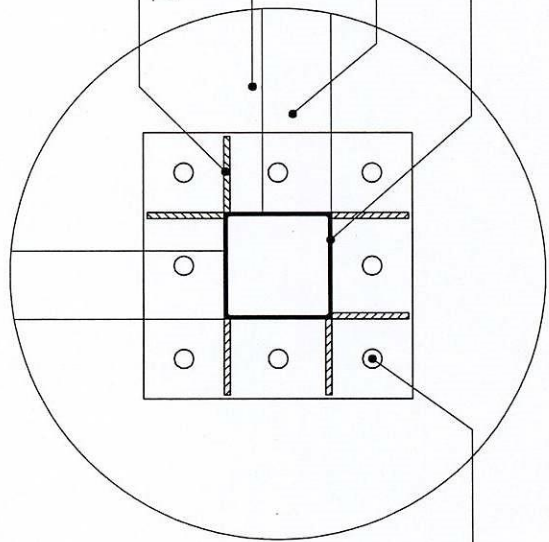
کارفرما :		
محل ساخت :	تاریخ :	
مدیر ساخت :	محل نصب :	
محل نصب : فونداسیون کاری		
شماره : 4		تاریخ : 1387

قوتی ۱۴\*۱۴

قوتی ۱۴\*۱۴

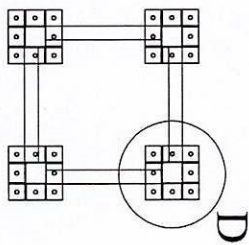
PL 40\*40\*2 cm

1/2 PL 8\*20\*1 cm

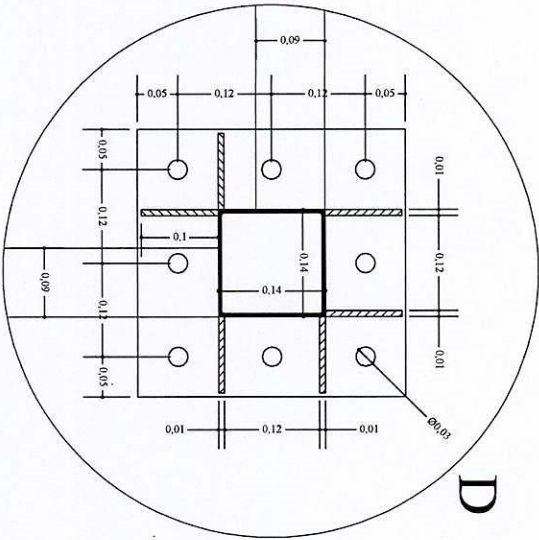


D

بولت ۲۴

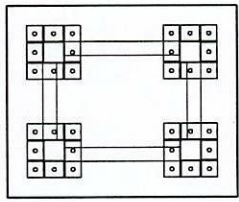
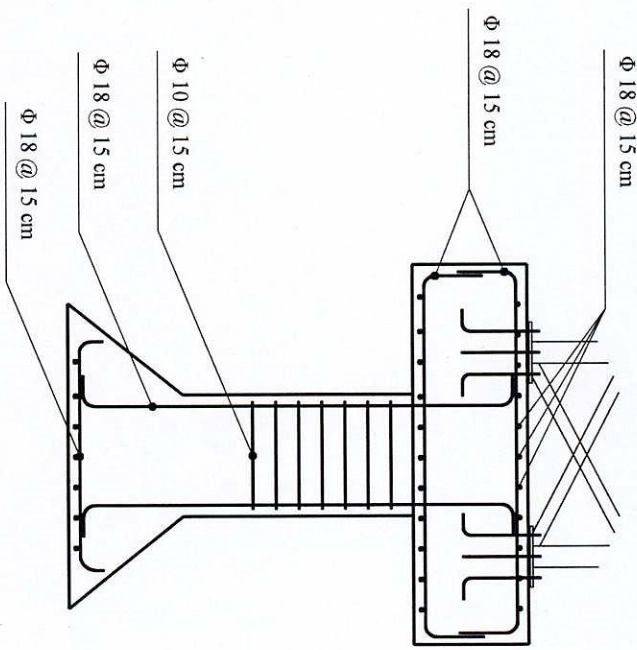
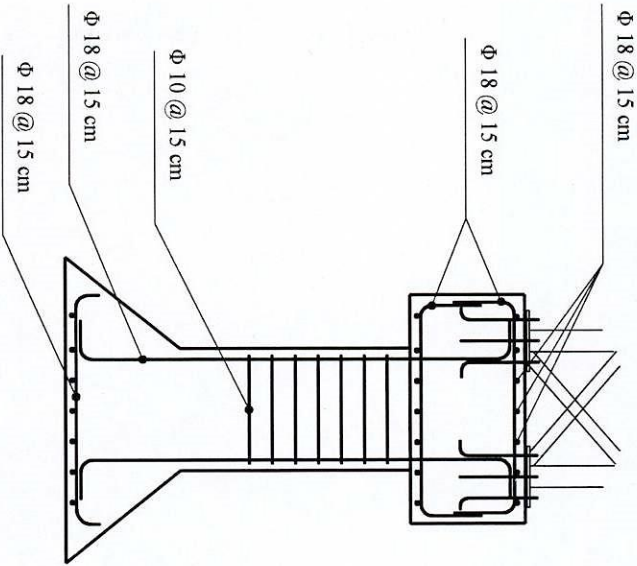


D



D

کارفرما :	
طراحی :	مهندس/پدر
تأسیس :	رئیس/مهندس/پدر
معماری :	مهندس/پدر
تاریخ تأسیس/مهندسی/معماری	
شماره :	A

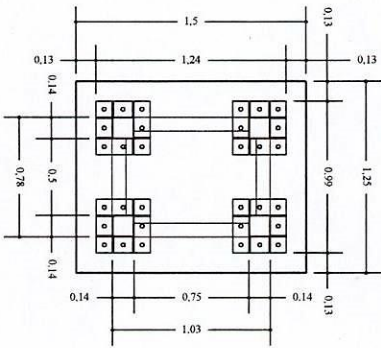
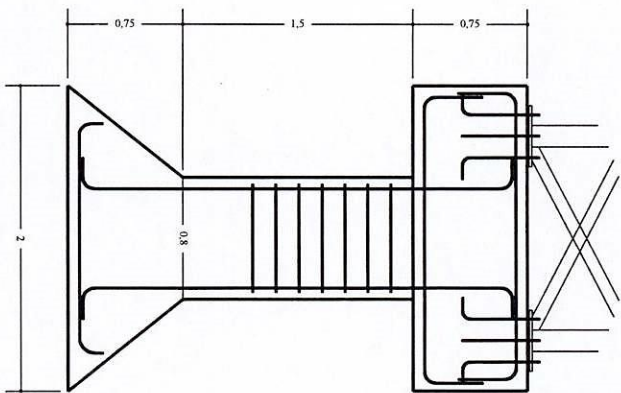
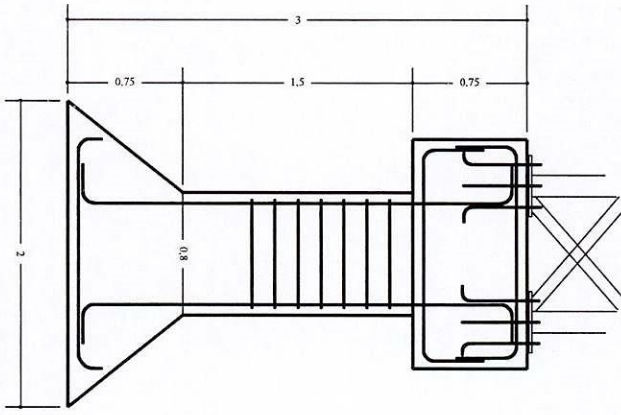


فونداسیون میانی

میگردد مصرفی از نوع A II باشد  
 مقاومت فشاری ۲۸ روزه بتن با نمونه مکعبی  
 حداقل ۲۵۰ کیلوگرم بر سانتیمتر مربع باشد

کارفرما :	
طراحی :	مهندس/مهندس
تأمین مصالح :	مهندس/مهندس
محاسبه :	مهندس/مهندس
محلته و زمانه کار و اجرا :	مهندس/مهندس
تاریخ : ۴	شماره : A



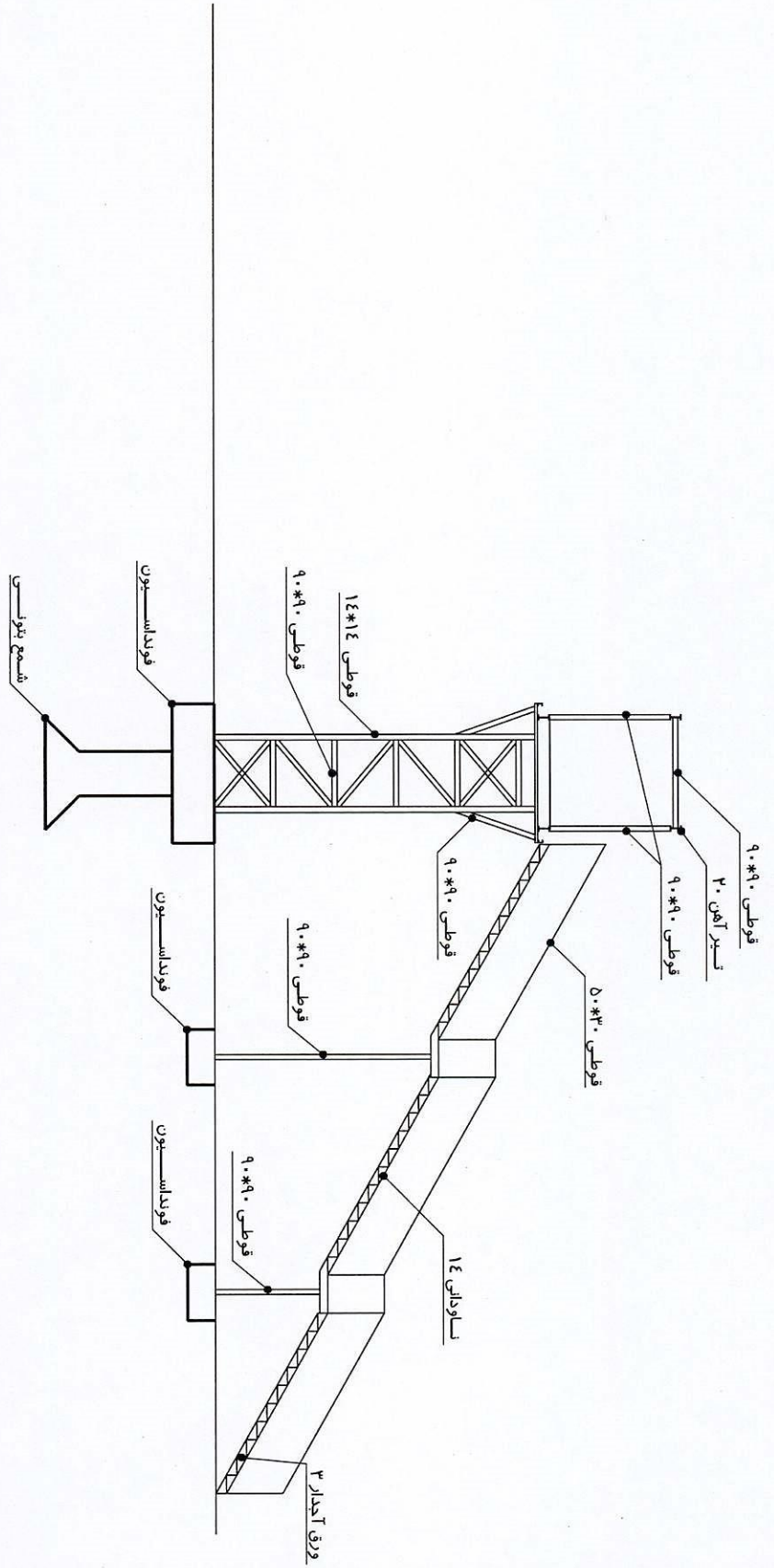


فولداش تون ميانى

کارفرما :	
طراحی :	سازمان / یگان
تیرسیم :	رشته / دانش مهر
مکانچه :	شماره
محل ساخت و کارخانه تولید کننده	
تیرمتر	4







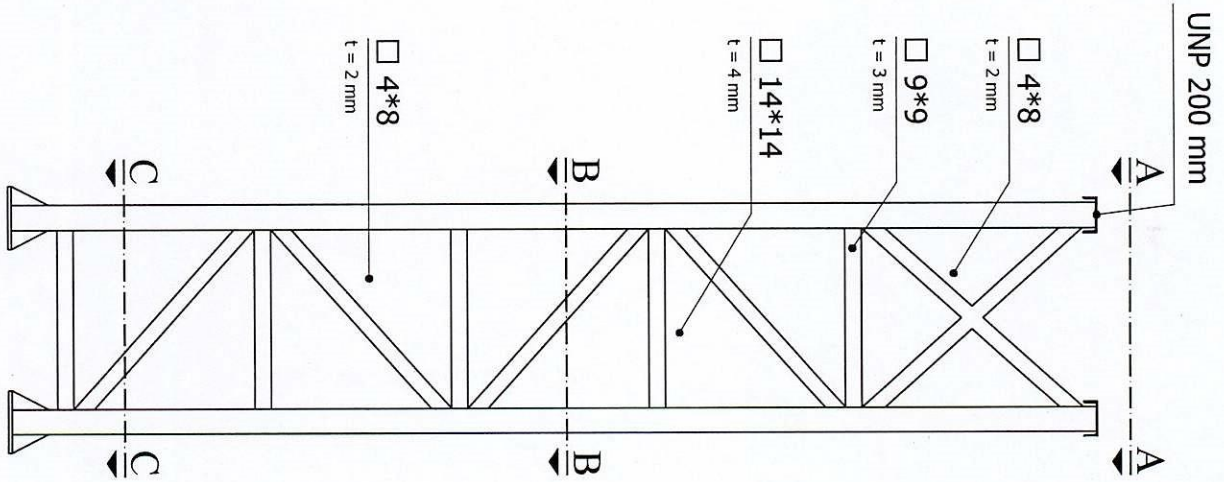
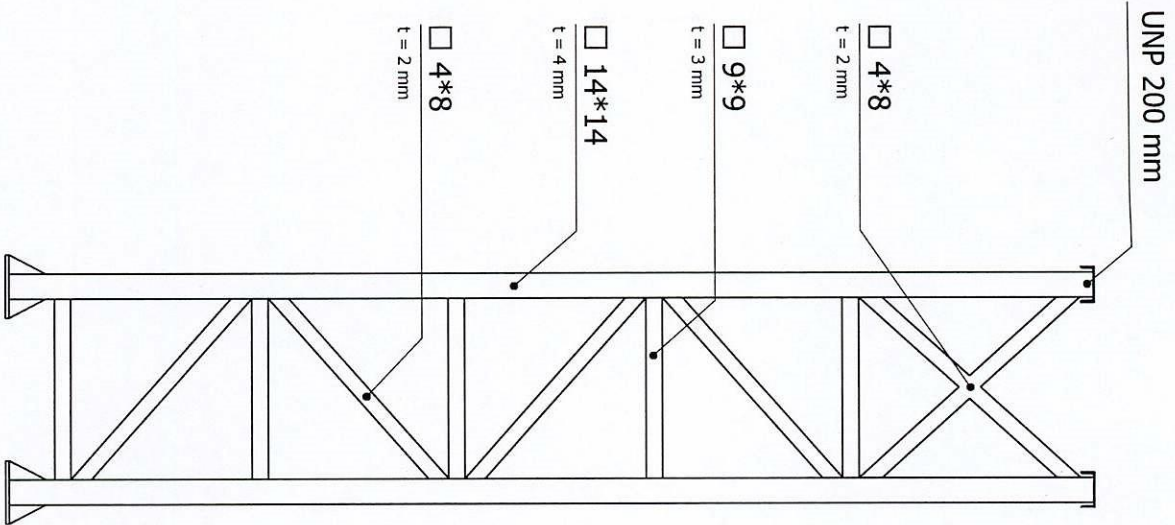
: کارفرما :	
طراحی :	سازمان، یاد
نرسیم :	رشد، ساختی مهر
مکانیه :	شبه
: جهت سازه و مستطوره	
شماره	۴



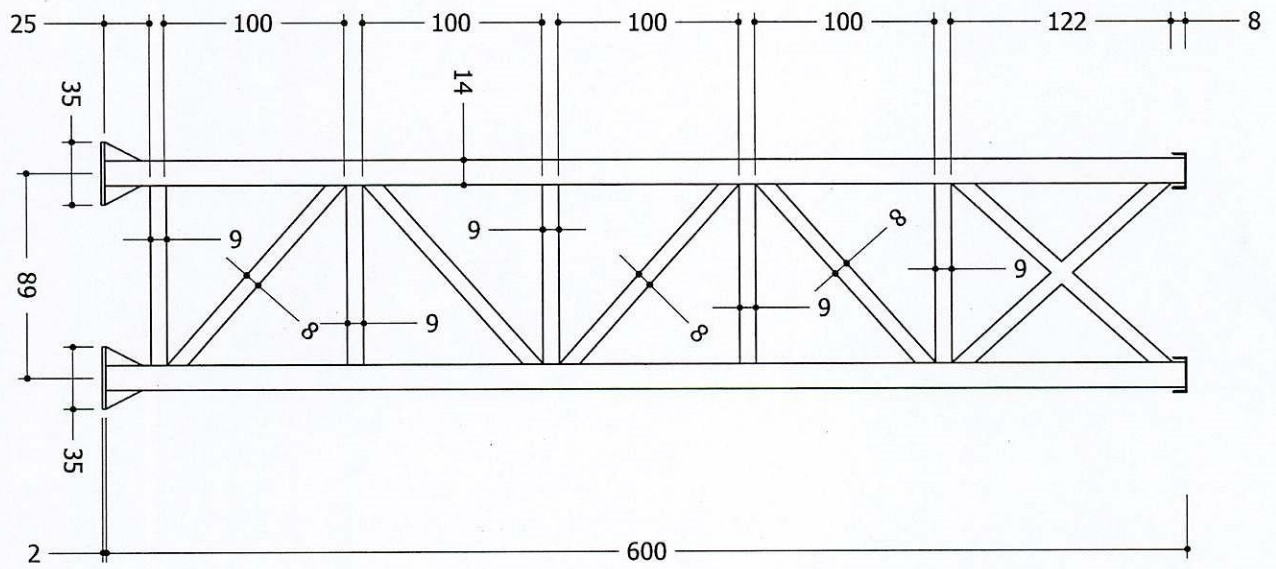
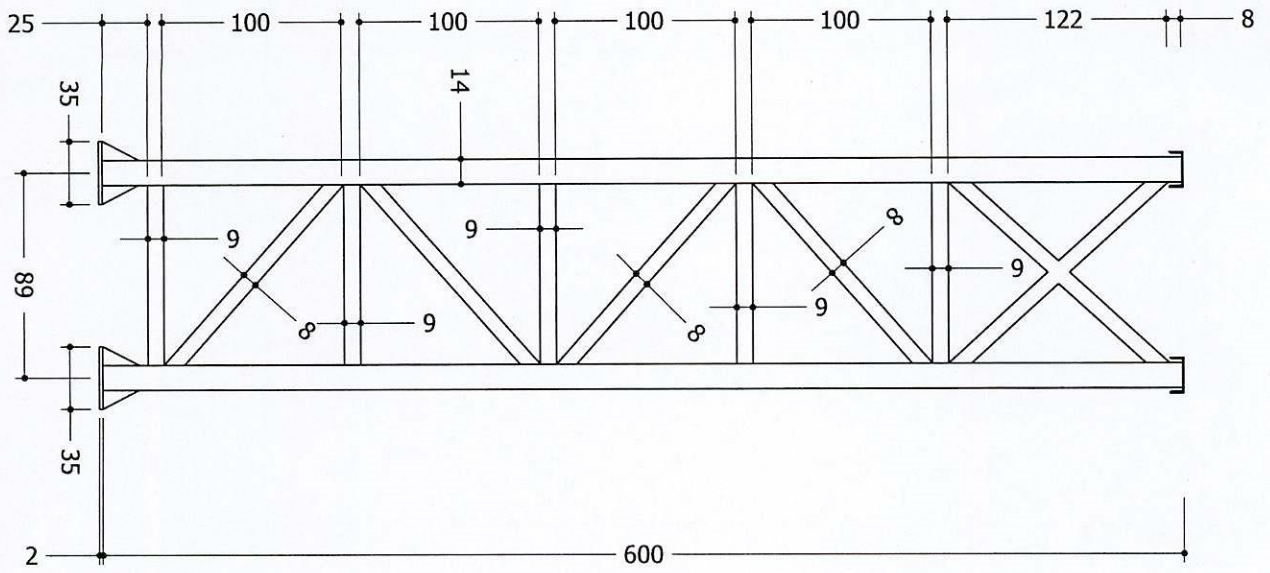




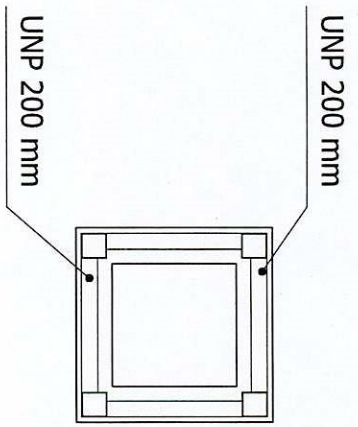
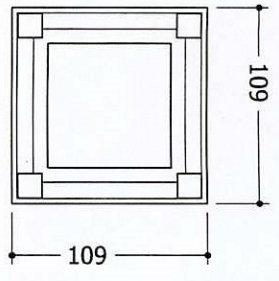




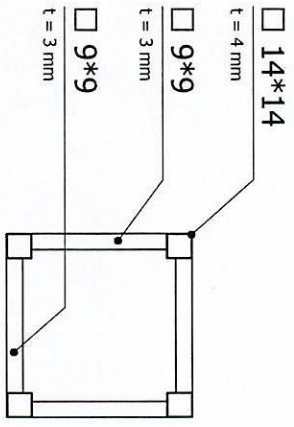
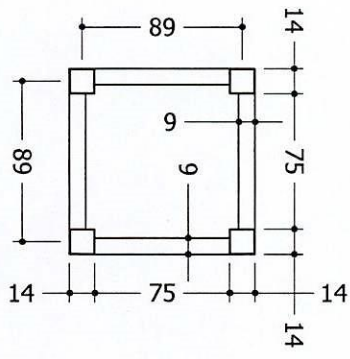
: تاليفچى		: تاليفچى		
: تاليفچى		: تاليفچى		
: تاليفچى		: تاليفچى		
: تاليفچى		: تاليفچى		



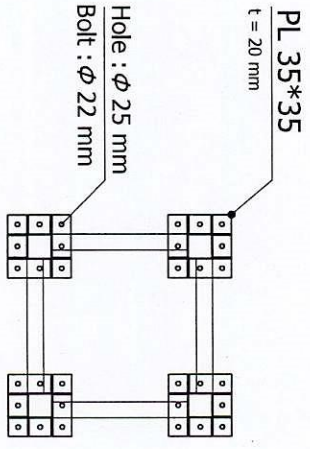
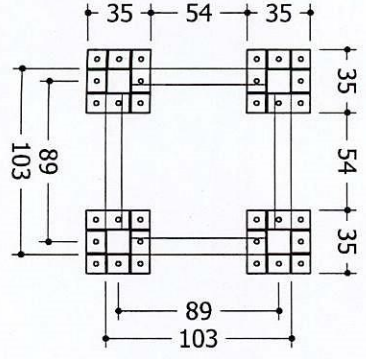
نام و نام خانوادگی : تاریخ : شماره :		شماره : A 4	
نام استاد : نام درس : شماره :			



A - A



B - B



C - C

: شالونچا		: شالونچا		
: طرلش		: طرلش		
: ترسوم		: ترسوم		
: شالونچا		: شالونچا		
: شالونچا		: شالونچا		شالونچا
: شالونچا		: شالونچا		4