

میلگرد مصرفی از نوع A II باشد  
 مقاومت فشاری ۲۸ روزه بتن با نمونه مکعبی حداقل ۲۵۰  
 کیلوگرم بر سانتیمتر مربع باشد

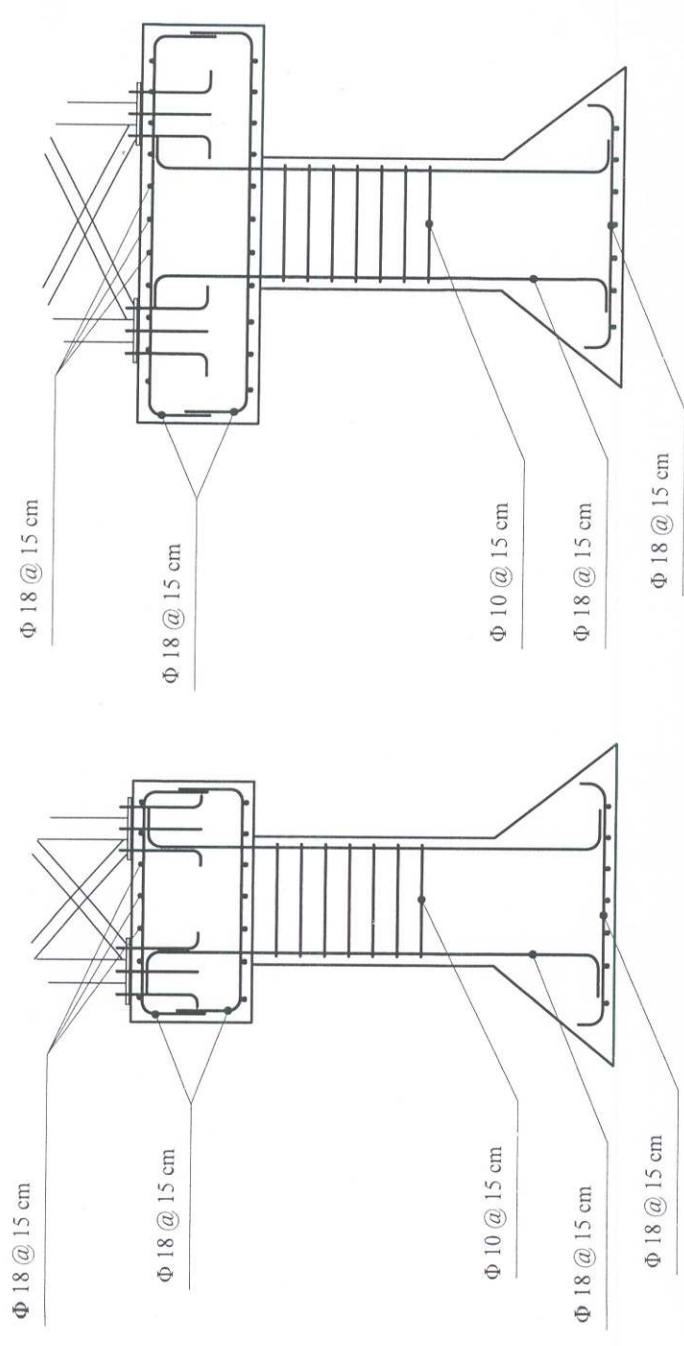
*(Handwritten signature and stamp)*

پولین مشاور تخصصی در طراحی و اجرای بناهای بتنه و پیشبرد در بزد

شرکت ایمر بزد		کارفرما : پتگاه شیرین سازی کاج خلیفه رهبر	
محل اجرا : بزد	طراحی : م.ع. فخرقی	توسعه : م.ع. فخرقی	تعمیرات : م.ع. فخرقی
مکان : بزد	تاریخ : ۱۳۹۷	مقیاس : ۱/۱	نوع : ...
WWW . IMER - CO . IR		تیرس A 4	







فونداسیون میانی

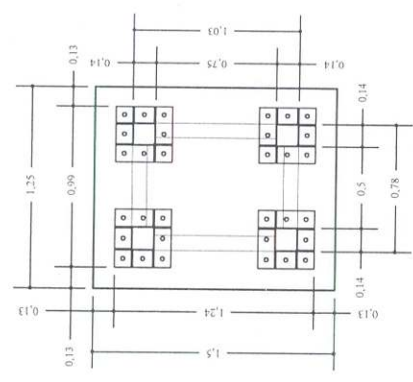
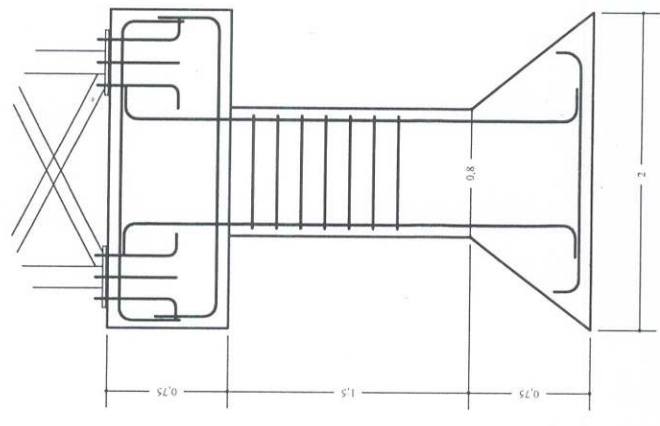
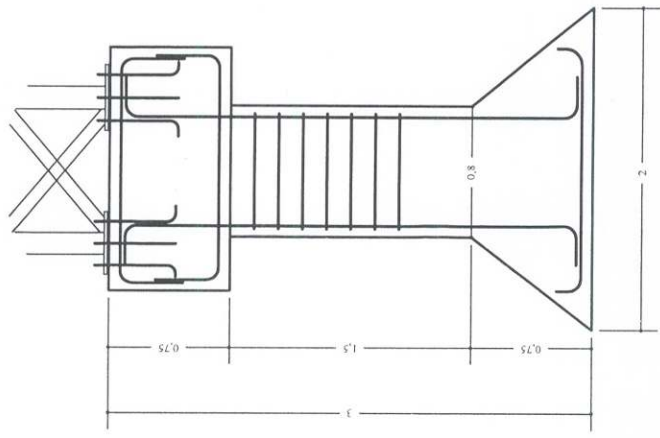
میلگرد مصرفی از نوع A II باشد  
 مقاومت فشاری ۲۸ روزه بتن با نمونه مکعبی حداقل ۲۵۰  
 کیلوگرم بر سانتیمتر مربع باشد

مهر و امضاء مهندسین مشاور ایمر یزد  
 ۱۱۳۳۳  
 ۱۱۳۳۳

لایحه مشاور تخصصی در طراحی و اجرای بار غیر پیاده و پیلود در یزد

شرکت ایمر یزد	
کارفرما : بتگاه شیرینی سازی حاج خلیفه رهبر	مهر ایمر یزد
طراحی : م. ع. شرفی	تاریخ : ۲۷
ترسیم : م. ع. شرفی	مکان : یزد
مختصه : م. ع. شرفی	مقیاس : ۱/۱
چیت آرکیتکتوری یزدستان	
WWW.IMER-CO.IR	WWW.IMER-CO.IR
۱۳۹۷/۰۷/۰۵۲	۱۳۹۷/۰۷/۰۵۲
ایمر	ایمر
A	A
4	4





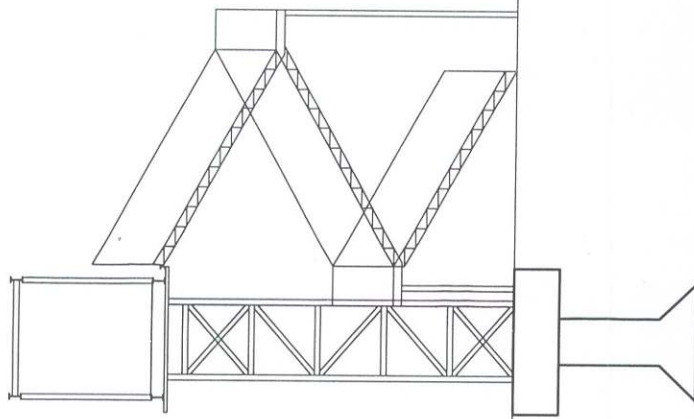


فونداسیون میانی

شماره نقشه: ۸۸۹  
 تاریخ: ۱۳۹۳/۰۷/۰۲  
 مکان: تهران  
 (مهر و امضاء)

پوش مشاور تخصصی در طراحی و اجرای پایتخت پانده و پلپورد در بزد

شرکت ایمر بزد	
کارفرما : پنگاه شیرینی سازی حاج خلیفه رهبر	طراحی : م. ع. شرفی
مهندس: بزد	ترسیم : م. ع. شرفی
مدیر فنی: شرفی	محاسبه : م. ع. شرفی
مهندس: ۹۷	چاپ: پایتخت
جهت اندرگزارش فونداسیون	
WWW.IMER-CO.IR	
کد پستی: ۱۳۹۷ ۰۷ ۰۳۲	کد رهبری: A 4
 	



اولین مشاور تخصصی در طراحی و اجرای پل خنجر پلاده و پل‌پلاده در ایران

شرکت ایمر یزد

کارفرما : پتگاه شیرینی سازی حاج خلیفه رهبر

طراحی : م. ع. شرقی

ترسیم : م. ع. شرقی

محاسبه : م. ع. شرقی

تعداد پلان

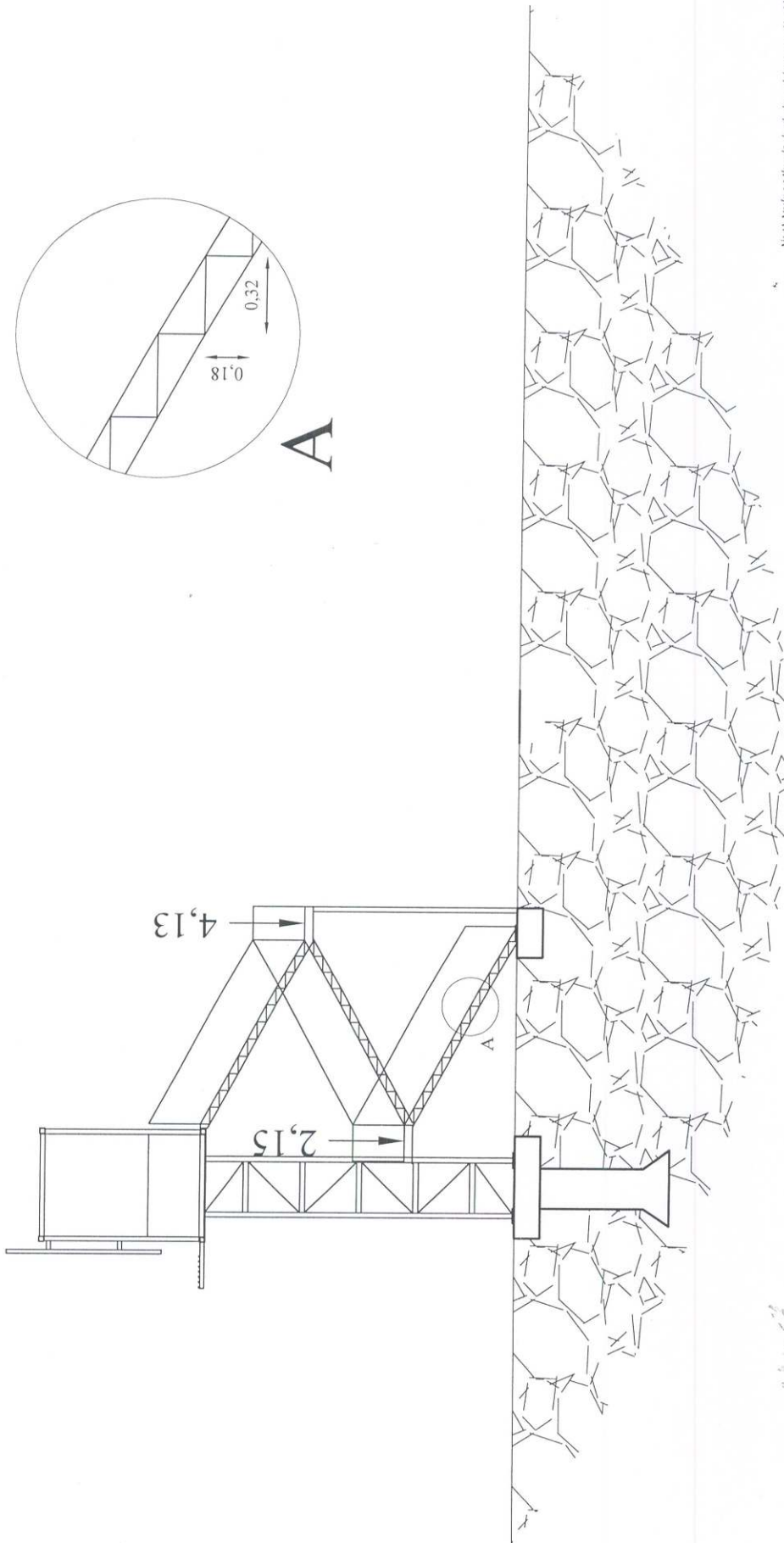
شماره

A


4

WWW.IMER-CO.IR





این مشاور تخصصی در طراحی و اجرای پان غیر بتونه و بتونه دارد.

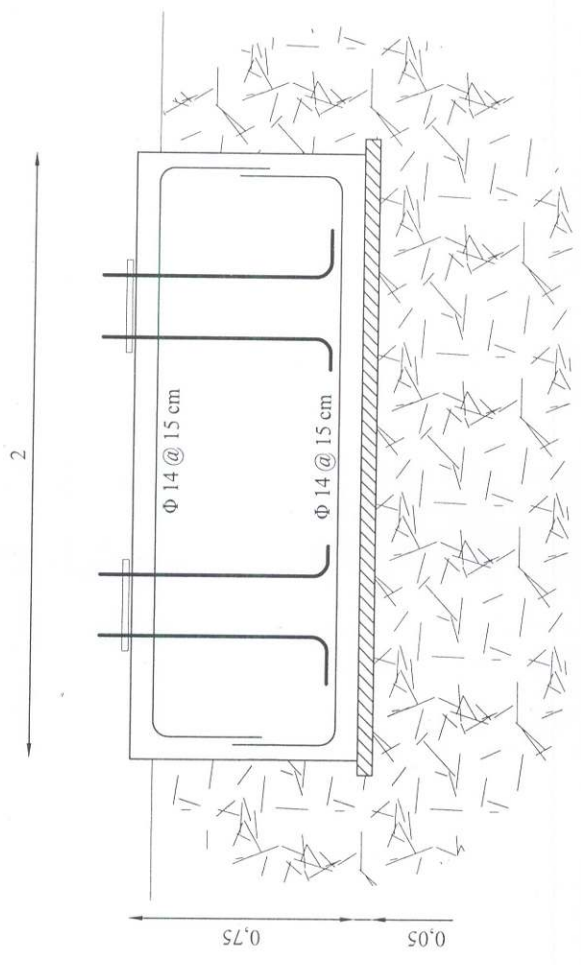
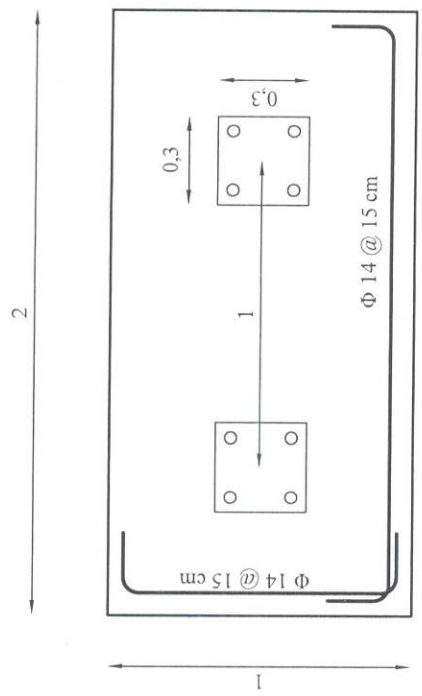
شرکت ایمر یزد	
کارفرما : پتگاه شیرینی سازی حاج خلیفه رهبر	
محل اجرا : یزد	طراحی : م.ع. شرقی
رابطه ساختی متر	ترسیم : م.ع. شرقی
تاریخ : ۹۷	محاسبه : م.ع. شرقی
وزیت استوار بسته گیر ما	
WWW . IMER - CO . IR	
 1397 07 0032	
آدرس	A
شماره	4

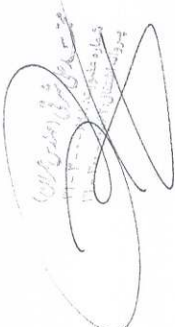
  
  
 مهندس محترم  
 دفتر مهندسی  
 شماره تماس: ۰۳۵۳۳۳۳۳۳۳  
 شماره تلفن: ۰۳۵۳۳۳۳۳۳۳







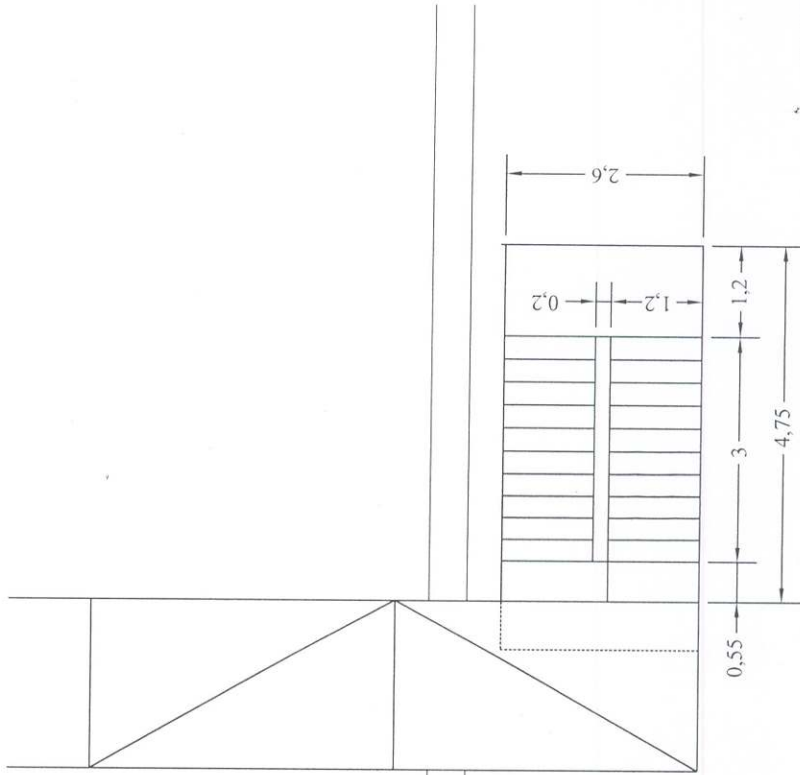


  
 مهندس مشاور  
 مهندس مشاور

  
 مهندس مشاور  
 مهندس مشاور

این مشاور تخصصی در طراحی و اجرای بنا غیر بتونه و بتونه دار میزود.

<b>شرکت ایمر یزد</b>	
<b>کارفرما : پتگاه شیرینی سازی کاخ خلیفه رهبر</b>	
محل اجرا : یزد	طراحی : م.ع. شرقی
رابطه سازه‌ی مشر	ترسیم : م.ع. شرقی
تاریخ : ۹۷	محاسبه : م.ع. شرقی
جزئیات آرماتور گذاری مورد استفاده شماره : A 4 WWW . IMER - CO . IR 	
 	

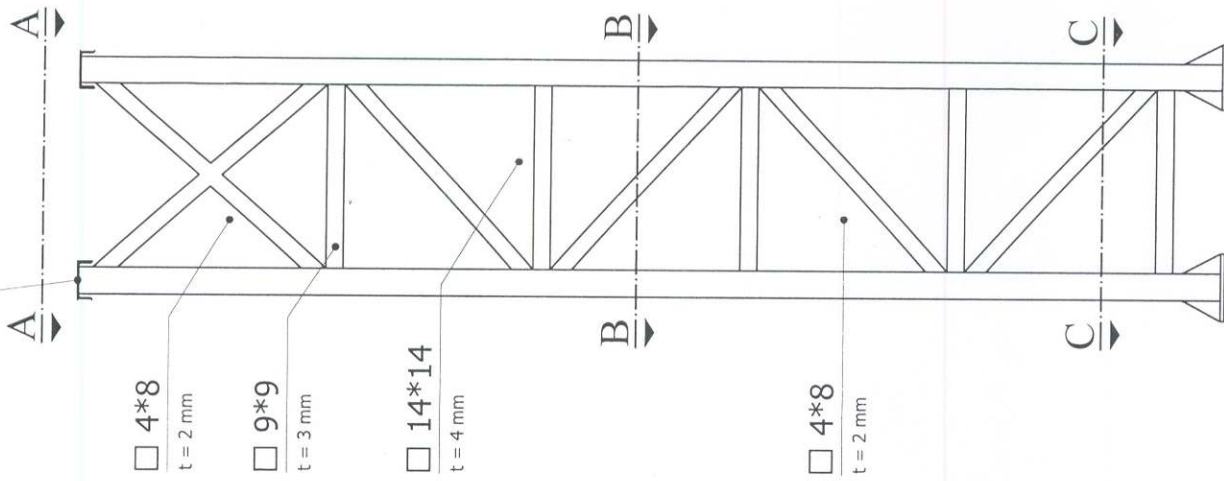


این مشاور تخصص در طراحی و اجرای بناهای غیر بتونه و سازه‌های دربردار

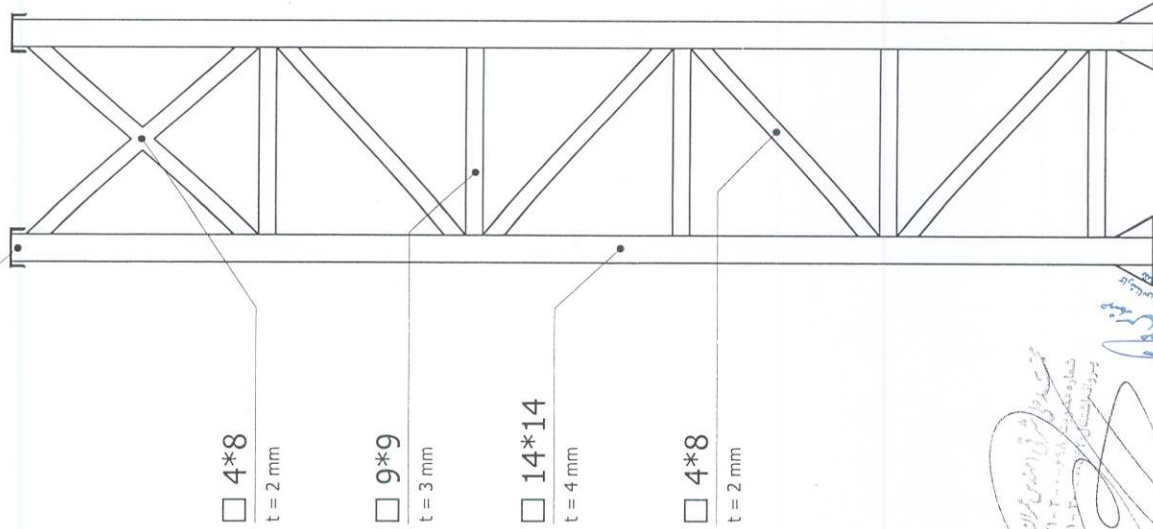
<b>شرکت ایمر بزد</b>	
<b>کارفرما : پتگاه شیرینی سازی حاج خلیفه رهبر</b>	
محل اجرا : بزد	طراحی : م.ع. شرقی
بند : ساختن سازه	ترسیم : م.ع. شرقی
تاریخ : ۹۷	محاسبه : م.ع. شرقی
<b>پایان استقرار پله</b>	
WWW . IMER - CO . IR	
 1397 07 032	
نوع نقشه	شماره نقشه
A	4

  
  
 شرکت مهندسی معماری و سازه‌های غیر بتونه  
 تهران - خیابان ولیعصر - پلاک ۱۳۹۷ - طبقه ۳

UNP 200 mm



UNP 200 mm



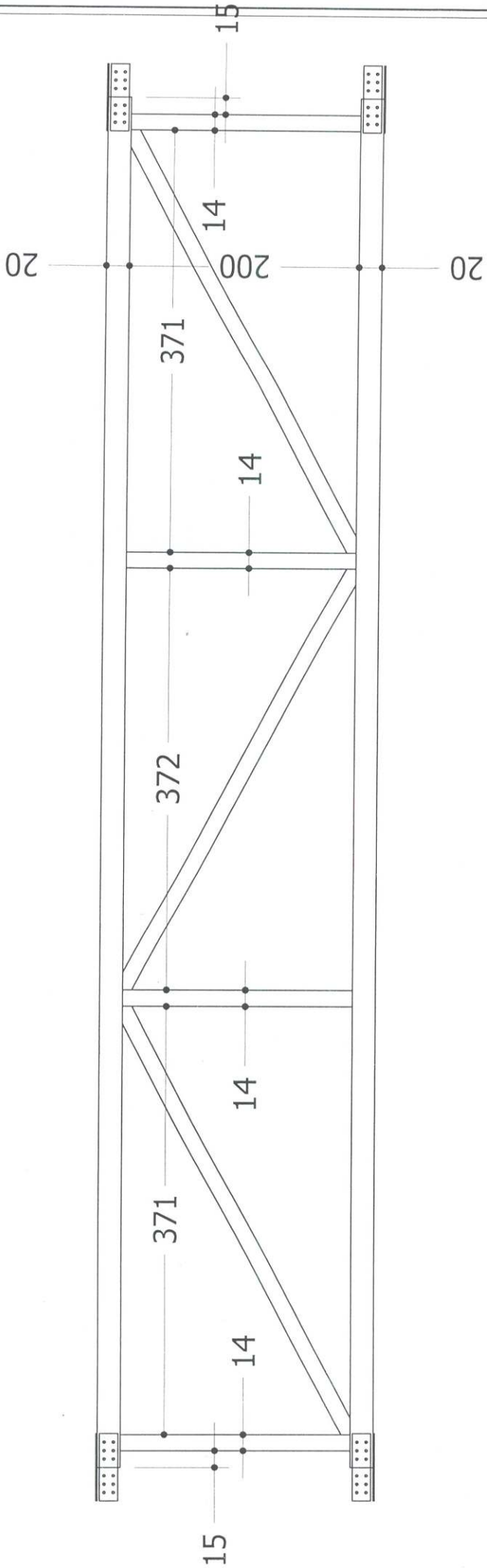
شماره نقشه: ۹۰۰۰۰۰۰۰۰۰۰۰  
 تاریخ: ۱۳۹۷/۰۹/۰۱  
 پروژه: ...  
 (Signature)  
 (Stamp)

شرکت ایمر پد (سهمن بنس)		کارتونما: بنگاه شیرینی سازی حاج خلیفه رهبر	
سید جعفر	دربیت ستون ما	طراحی: م. ع. شرفی	IMER
رشد: سالی بنر		ترسیم: م. مخدوم زاده	AN
شماره: ۹۷		مکانیه: م. باققی	A
کروه:		WWW.IMER.CO.IR	4
1397.09.01			









این مشاور تخصصی در طراحی و اجرای پای ثابت و متحرک در بزرگ

شرکت ایمر یزد

کارفرما : شبکه شیرینی سازی حاج خلیفه رهبر

محل اجرا : یزد

طراحی : م. ع. شرقی

ترسیم : م. ع. شرقی

محل نصب : م. ع. شرقی

جزئیات سقف عرشه

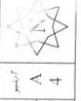
WWW.IMER-CO.IR

1597 07 032

شماره

A

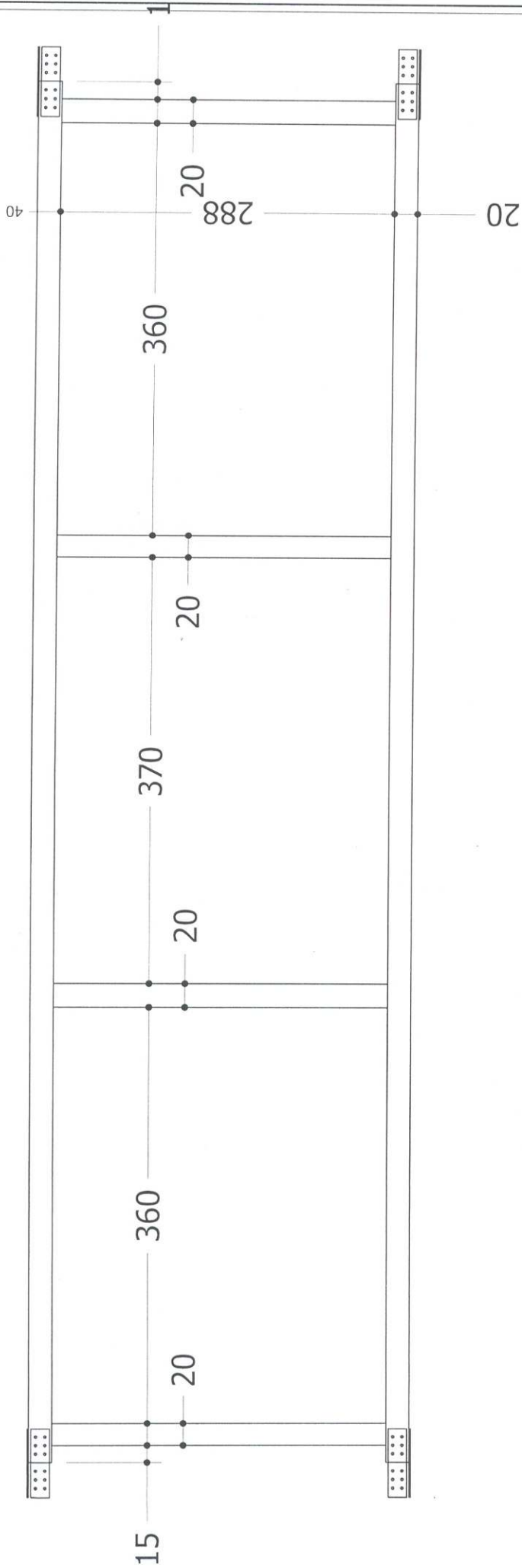
4



*Handwritten signature in blue ink.*

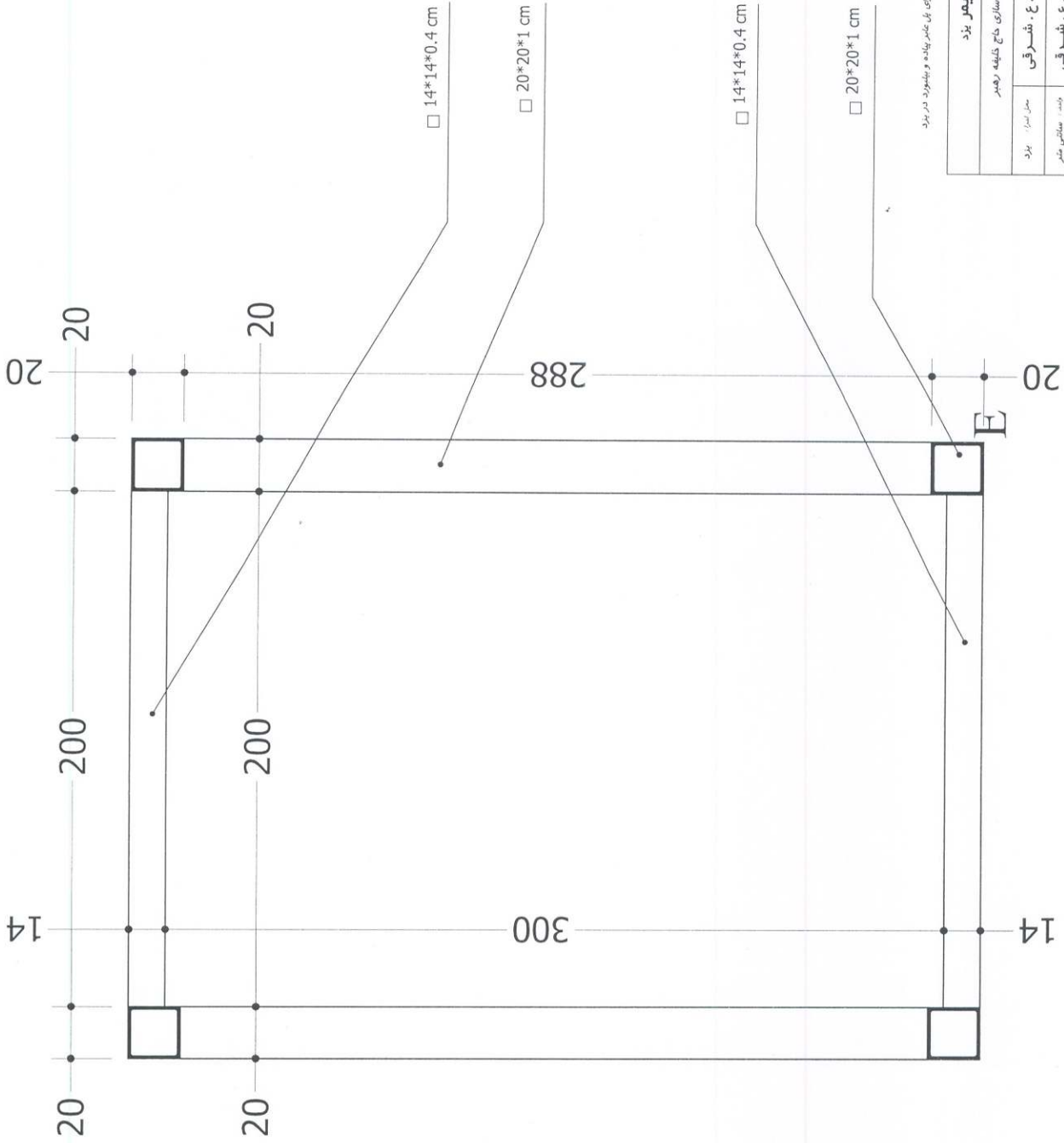






این مشاور تخصصی در طراحی و اجرای پای ثابت و متحرک و همچنین در مورد

<b>شرکت ایمر یزد</b>	
کارفرما : شبکه شهربانی سازی حاج خلیفه بهبه	
محل اجرا : یزد	طراحی : م.ع. شرقی
مدت : سالی شش	ترسیم : م.ع. شرقی
تاریخ : بهمن ۹۷	مختصه : م.ع. شرقی
<b>جزئیات بنده عرشه</b>	
WWW.IMER-CO.IR	
شماره	A
نوع	4



اولین مشاور تخصصی در طراحی و اجرای پای کاربردی و بینظیر در ایران

حرکت ایمر یزد

کارفرما : بنگاه شهرداری سازی حاج شاهپور رهبر

طراحی : م.ع. شفرقی

ترسیم : م.ع. شفرقی

محاسبه : م.ع. شفرقی

پرش عرضی عرشه پل

WWW.IMER-CO.IR



Handwritten signature and official stamp of the design office.



# مجموعه نقشه‌های اجرایی پل عابر پیاده

## مجهز به آسانسور

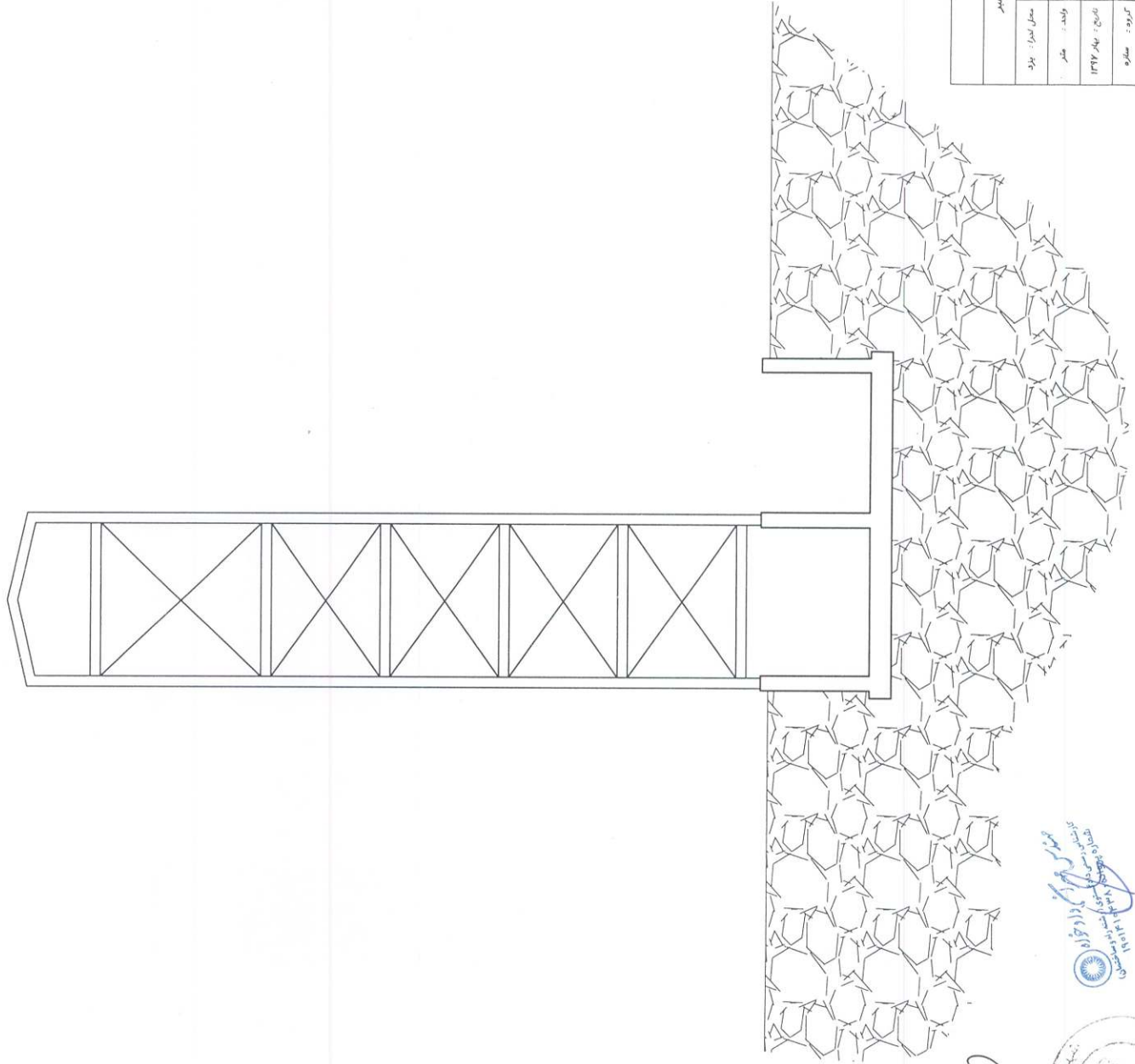
کارفرما : بنگاه شیرینی سازی حاج خلیفه رهبر

طراح : محمد علی شرقی

محاسبه : محمد علی شرقی


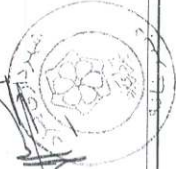
ترسیم : محمد علی شرقی

پاییز ۱۳۹۷

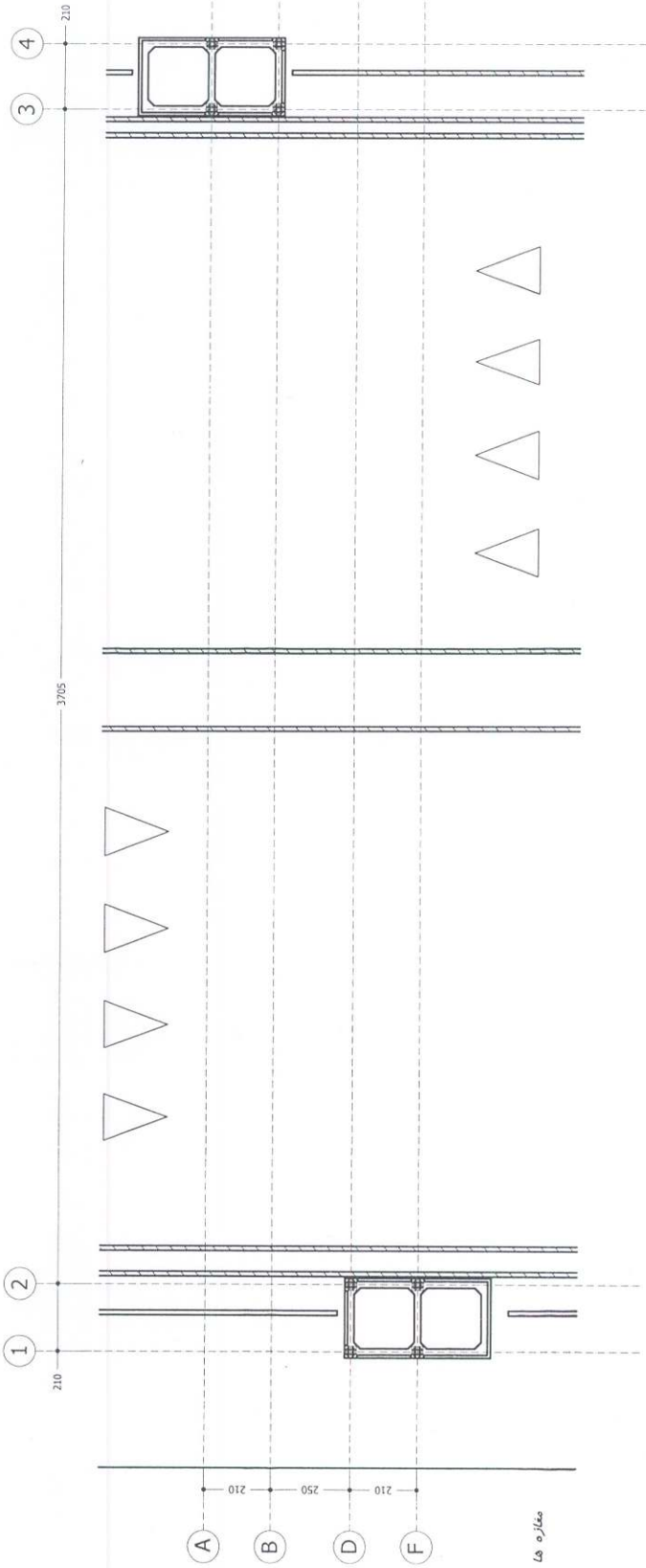


شرکت ایمر بزد کارگزاران : بهنگاه شهرت سازی حاج خلیله رهبر			
محل اجرا : بزد	نوع استنوسور : زانلی پنداره رو	برداشت : م.ع. - شرقی م.ع. - شرقی	آدرس : A 4
متر :	تاریخ : به ۱۳۹۶	ترمیم : م.ع. - شرقی م.ع. - شرقی	WWW . IMER - CO . IR
سنگره :			

X  
 نقشه صنعتی است  
 به منظور تکمیل نقشه  
 ۱۳۹۶/۱۰/۰۵  
 X

۱۳۹۶/۱۰/۰۵  
 کردقون  



گروه معماری  
 بهنگاه شهرت سازی  
 ۱۳۹۶/۱۰/۰۵



سید جعفر

آکس و اندازه گزاری ستون ها

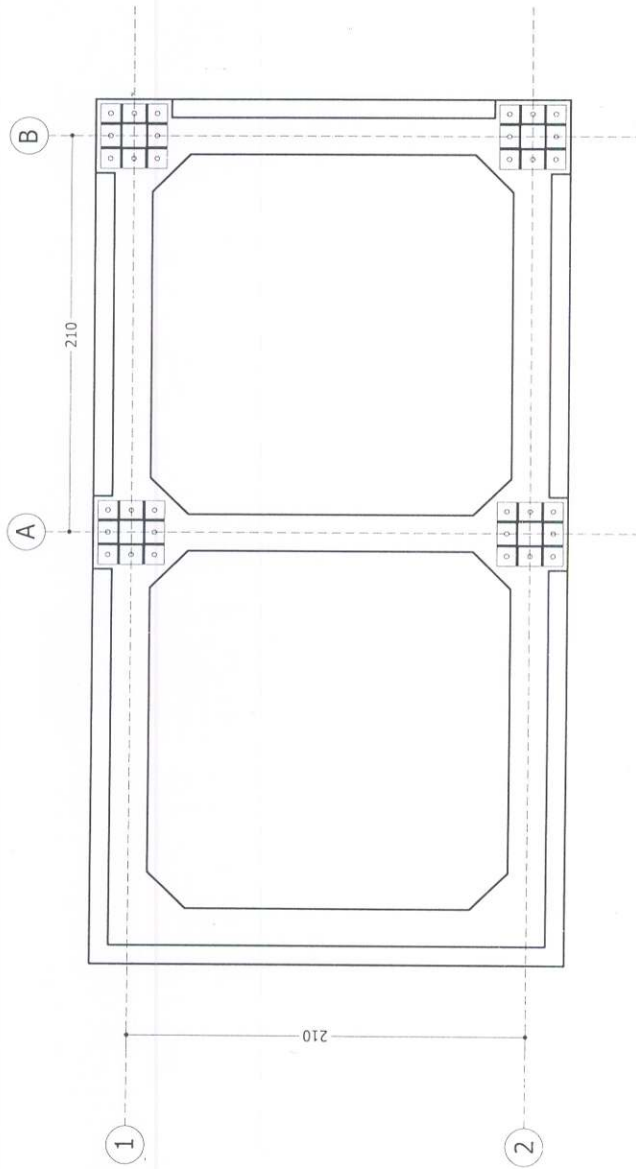
مهندس سید جعفر  
 کارشناس سازه و نقشه کشی  
 دفتر مهندسی سازه و نقشه کشی  
 تهران - خیابان ولیعصر - پلاک ۱۳۸  
 ۱۳۸۱۴



شرکت ایمر بید		کادرنومرا : بنگاه شهرسازی ناحیه شهر ری	
نوع سازه	نوع و تعداد ستون ها	کسب و ساز	ایمر بید
تعداد	م. ج. شرقی	م. ج. شرقی	م. ج. شرقی
تاریخ	تاریخ	تاریخ	تاریخ
م. ج. شرقی	م. ج. شرقی	م. ج. شرقی	م. ج. شرقی
WWW . IMER . CO . IR	WWW . IMER . CO . IR	WWW . IMER . CO . IR	WWW . IMER . CO . IR







جا تعیین صفحه ستون ها - اندازه گذاری

این مشاور تخصصی در طراحی و اجرای پان عامر پانده و پیلوورد در بیزید  
 کارخانه : پانده خدمات سازی حاج قلیچله رهبر

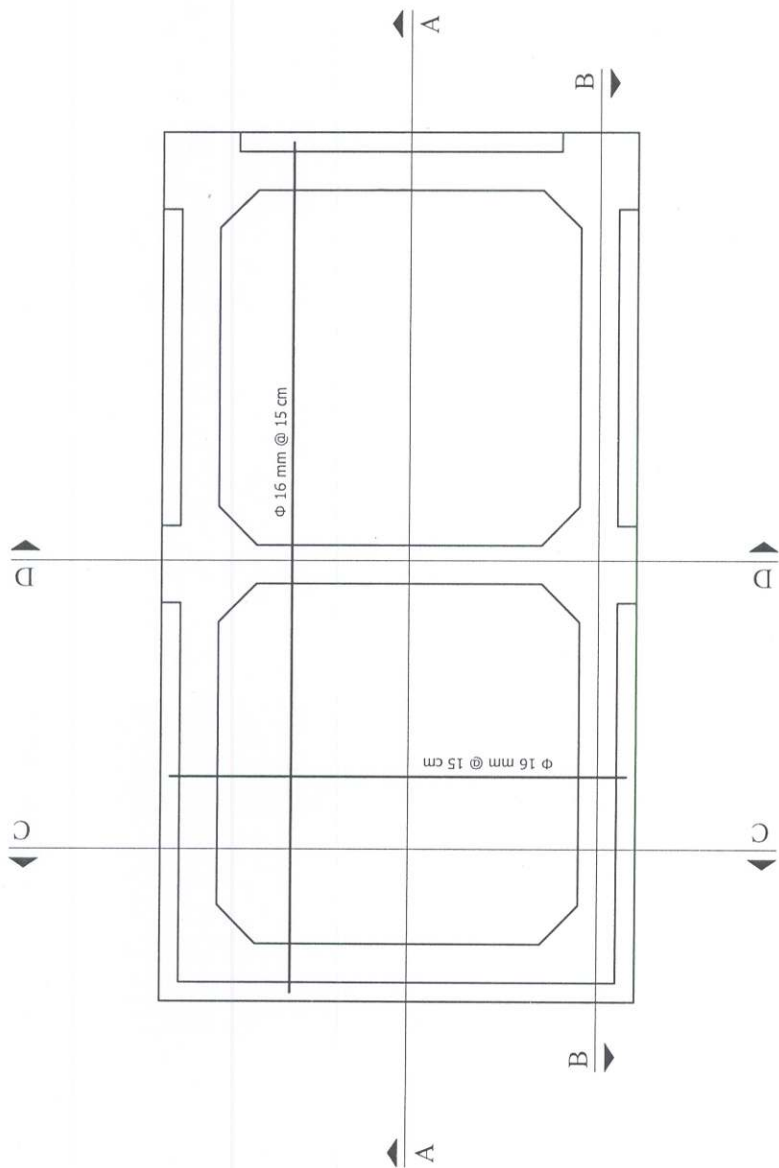
شرکت ایمر بیزید	
طراحی : م. ع. قسری	IMER
ترسیم : م. ع. قسری	IMER
محاسبه : م. ع. قسری	IMER
پان فونداسیون - اندازه گذاری	
آدرس	A
	4
WWW.IMER.CO.IR	
1397 07 007	

مهندسین مشاور  
 پان فونداسیون  
 تهران - خیابان ولیعصر - پلاک ۱۰۴۲  
 ۱۱۵۱۴۱۰۴۲












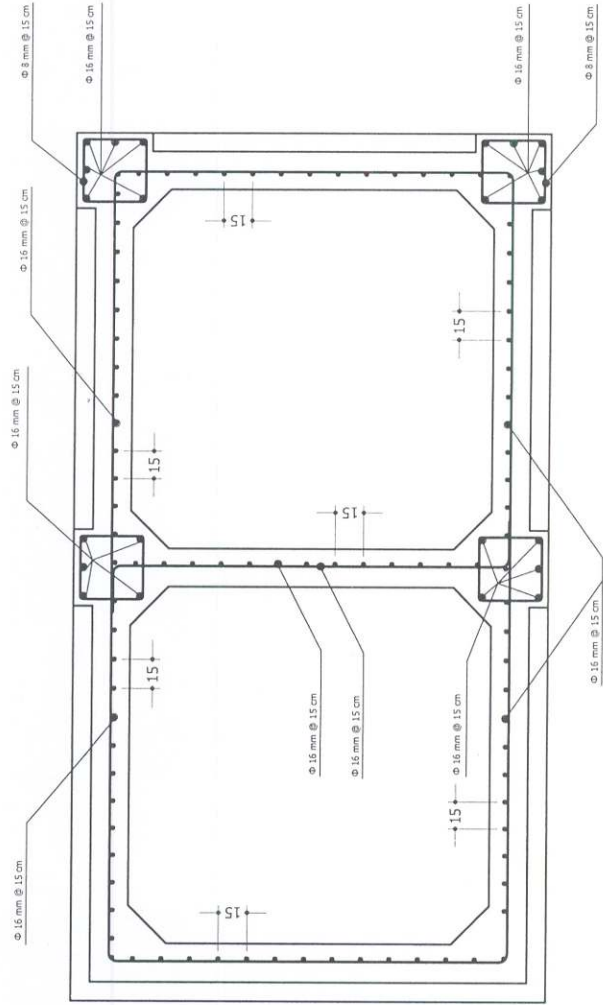
  
 شماره تماس: ۰۲۱-۲۰۰۰۰۰۰۰  
 شماره فکس: ۰۲۱-۲۰۰۰۰۰۰۰  
 پست الکترونیک: info@imer.com.ir

**پلان فونداسیون - آرماتور گذاری کف**

نویسن مشاور تخصصی در طراحی و اجرای پایتختی و پیمانکاری در بندر

شرکت ایمر بند			
محل اجرا: بندر	طراحی: م.ع. شرقی	آرماتور	A
نوع: سازه بتنی	ترسیم: م.ع. شرقی		4
تاریخ: ۱۳۹۷	مختص: م.ع. شرقی		
پلان فونداسیون - آرماتور گذاری		WWW.IMER-CO.IR	
			





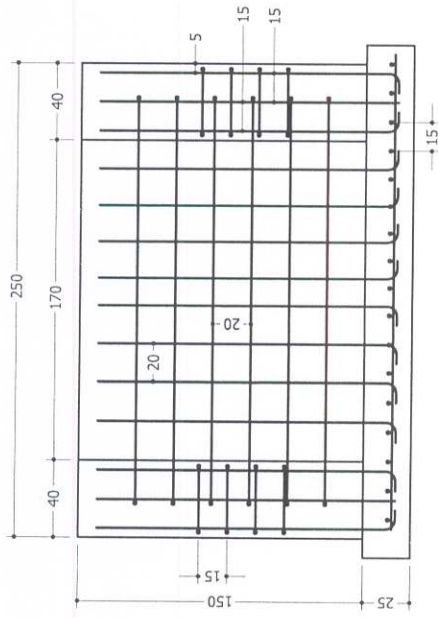
این مشاور تخصصی در طراحی و اجرای بناهای بتیاده و بتیاده در برزخ

**جداره فونداسیون - جزئیات آرماتور های جداره**

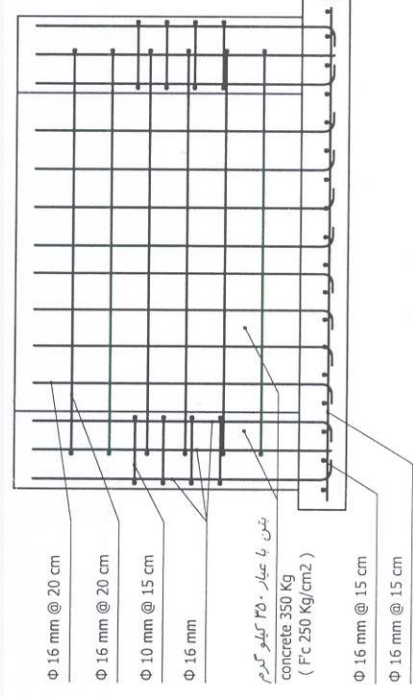
شرکت ایمر برزخ		کالبریا : پلگاه شیرازی سازی حاج ذکریه رهبر	
محل اجرا : برزخ	طراحی : م. ع. قسری	ترسیم : م. ع. قسری	مکانیه : م. ع. قسری
نوع : سازه بتی	تعداد : ۱۷	تاریخ : ۱۳۹۷	نوع : ۴
جزئیات آرماتور های جداره		WWW - IMER - CO - IR	
1397 07 07		A 4	

  
 مهندسین مشاوران  
 دفتر مهندسی عمران و معماری  
 تهران - خیابان ولیعصر - پلاک ۱۱۱  
 شماره پروانه اشتغال: ۱۹۵۱۴۱۱  



D - D



D - D

بتن با عیار ۳۵۰ کیلو گرم  
concrete 350 Kg  
( F'c 250 Kg/cm2 )

دیواره فونداسیون - اندازه گذاری

see page :

دیواره فونداسیون - آرماتور گذاری

see page :

*(Handwritten signature)*

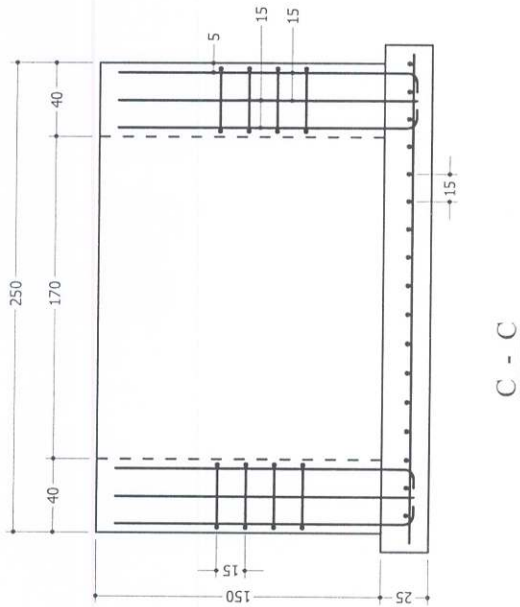
مهندس محسن احمدی  
مهندس مشاور تخصصی در طراحی و اجرای پای عمارت پانزده و بیست و دو در تبریز

مهندس محسن احمدی  
مهندس مشاور تخصصی در طراحی و اجرای پای عمارت پانزده و بیست و دو در تبریز

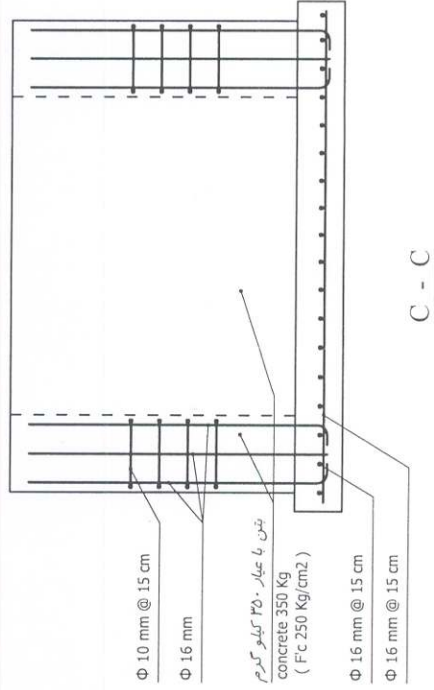
این مشاور تخصصی در طراحی و اجرای پای عمارت پانزده و بیست و دو در تبریز

هرکت ایمر پزد		کارگرنما : نگاه شیرازی سانی حاج شایه رحیمی	
مطابق بورد	طراحی : م. ع. شرقی	مطابق بورد	طراحی : م. ع. شرقی
دست : سانی متر	ترسیم : م. ع. شرقی	دست : سانی متر	ترسیم : م. ع. شرقی
تجهیز : پاییز ۹۷	محاسبه : م. ع. شرقی	تجهیز : پاییز ۹۷	محاسبه : م. ع. شرقی
دیواره فونداسیون - اندازه گذاری		WWW . IMER - CO . IR	
ایمر		WWW . IMER - CO . IR	
A . 4		WWW . IMER - CO . IR	
1397 07 02		WWW . IMER - CO . IR	





دیواره فونداسیون - اندازه گذاری



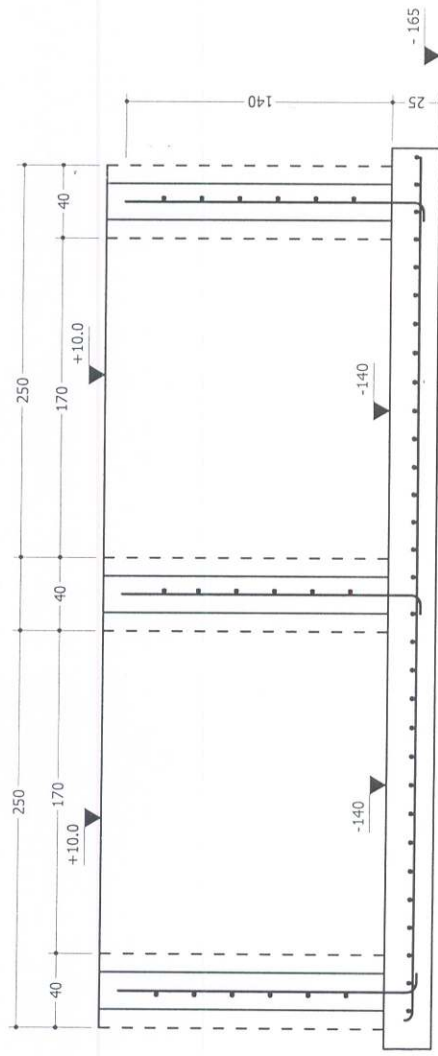
دیواره فونداسیون - آرمتور گذاری

  
 مهندس محسن محمدی  
 مهندس مشاور  
 دفتر مهندسی عمران و معماری  
 تهران - خیابان ولیعصر - پلاک ۱۰۰  
 تلفن: ۰۲۱-۸۸۸۸۸۸۸۸  
 ایمیل: m.mohammadi@imco.ir  


این مشاور تخصصی در طراحی و اجرای پای عمارت پانده و بتیون در برود

شرکت ایمر یزد	
کارگزاری : پتله شهریاران سالی حاج بابایی رهبر	
طراحی : م. ع. شرفی	مهر امضا : یزد
ترسیم : م. ع. شرفی	ردیف : سالی مهر
محاسبه : م. ع. شرفی	تاریخ : پاییز ۹۷
مبارة فونداسیون - اندازه گذاری	
شماره نقشه	A
تعداد	4
WWW.IMER-CO.IR	





A - A

دیواره فونداسیون - اندازه گذاری

  
 مهندس مشاور تخصصی در طراحی و اجرای پل، تانکر، پلکان و سایر بنیادهای و سازه‌های در سازه  
 شرکت مهندسین مشاوران سازه‌های نوین  
 تهران - خیابان ولیعصر - پلاک ۱۱۱ - طبقه ۴  
 تلفن: ۰۲۱-۸۸۸۸۸۸۸۸  
 وبسایت: www.imer-co.ir

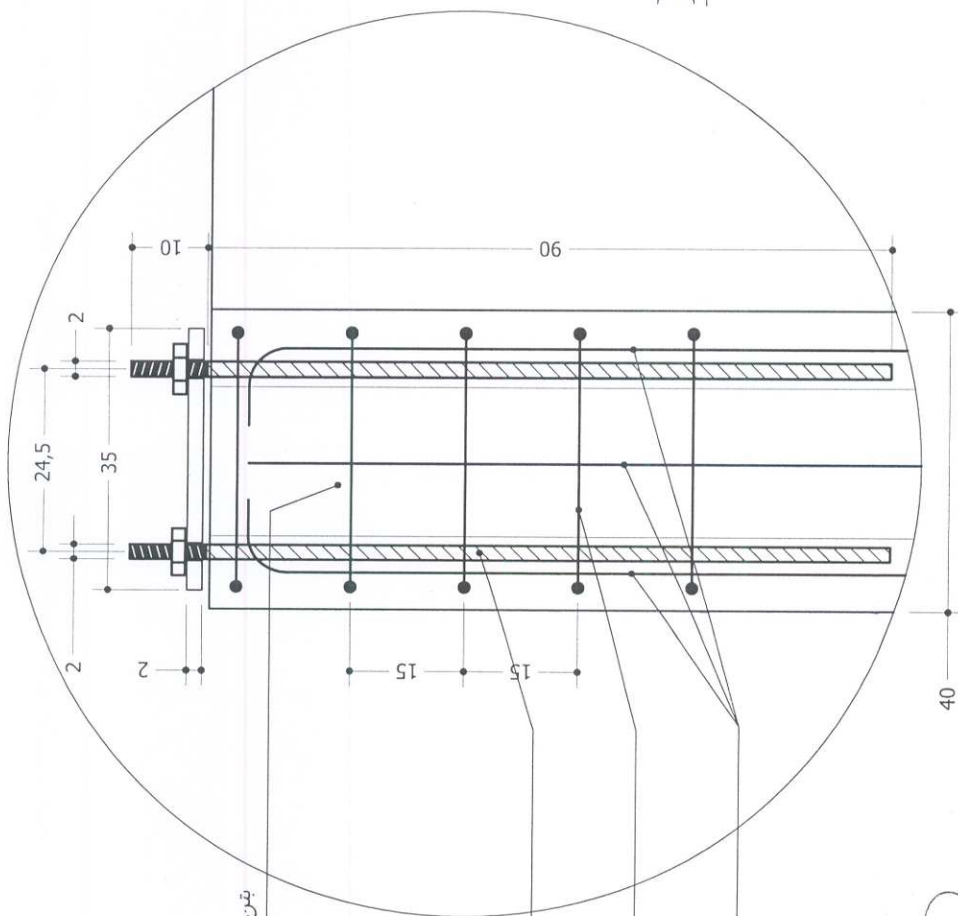
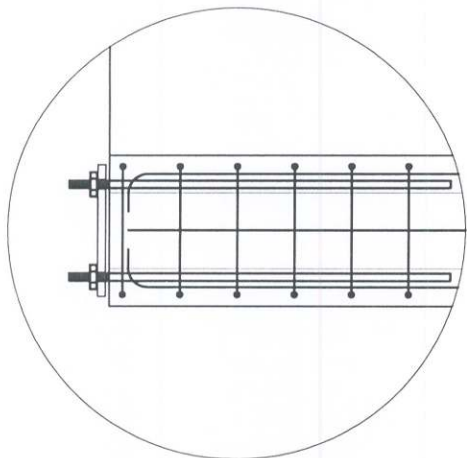
این سند مشاور تخصصی در طراحی و اجرای پل، تانکر، پلکان و سایر بنیادهای و سازه‌های در سازه

شرکت ایمر یزد	
کارفرما: شبکه شهرداری سازه‌های نوین	
معماری: یزد	طراحی: م.ع. شرقی
رنگ سازه: مشر	ترسیم: م.ع. شرقی
تاریخ: ۹۷	مجلس: م.ع. شرقی
موتور فونداسیون - اندازه گذاری	
WWW.IMER-CO.IR	
 1357 07 0124	
ایمر	A
	4









بتن با عیار ۳۵۰ کیلو گرم

concrete 350 Kg  
F'c 250 Kg/cm<sup>2</sup>

8 Φ 20 mm @ 12.5 cm  
L = 100 cm

Φ 10 mm @ 15 cm

Φ 16 mm

E - E

مهندس محترم  
شماره پروانه: ۱۳۸۰۰۰۰۰۰۰۰  
محل اشتغال: تهران



جزئیات و اندازه گذاری صفحه ستون

ازین مشاور تخصصی در طراحی و اجرای این عاير بناده و بطورود در برزد

شرکت ایمر بزد

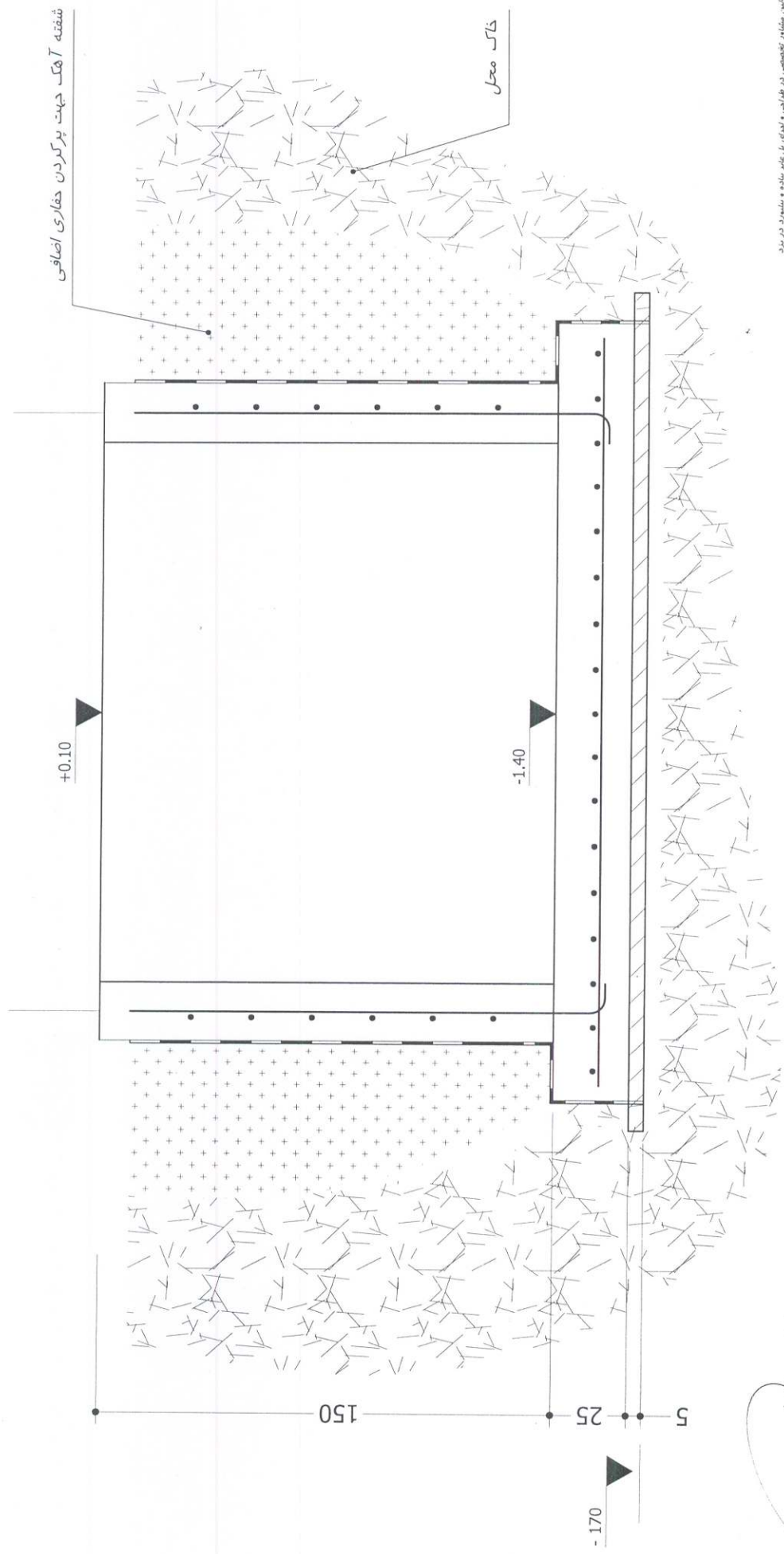
کارفرما : نگاه شیرینی سازی حاج شهبه رفیهر

محل اجرا : بزد	طراحی : م.ع. شرقی		
محل سالی متر	ترسیم : م.ع. شرقی		
تاریخ : پانزدهم ۹۷	محاسبه : م.ع. شرقی		

جزئیات و اندازه گذاری صفحه ستون	شماره نقشه	تعداد
WWW.IMER-CO.IR	A	4

B

A



این مشاور تخصصی در طراحی و اجرای پایتگاه پانده و بنابر دستورالعمل

**برش قائم فونداسیون - جزئیات استقرار در زمین**

شرکت ایمر بید

کارفرما : پتگاه شیرین سازی حاج خلیفه رهبر

محل اجرا	طراحی : م. ع. شرفی		
ردیف سازه	ترسیم : م. ع. شرفی		
تاریخ	محل اجرا : م. ع. شرفی	شماره نقشه	4
برگ قائم فونداسیون - استقرار در زمین	www.imer-co.ir	شماره نقشه	A
		تاریخ	4

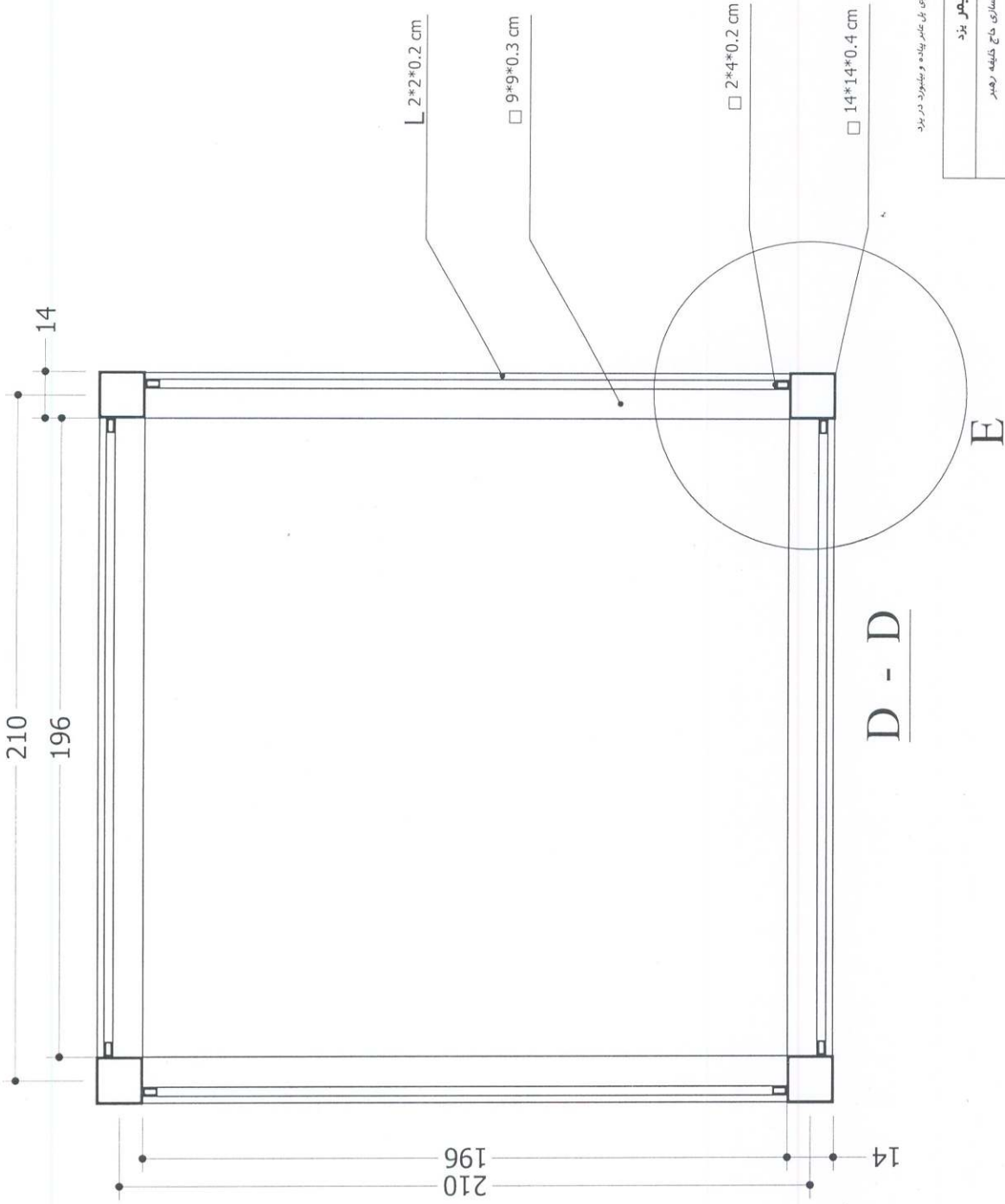
  
 شماره نقشه: ۳۱۰۰۰۰۰۰۰۰۰۰۰۰  
 پروژ: استحصال آب شیرین  









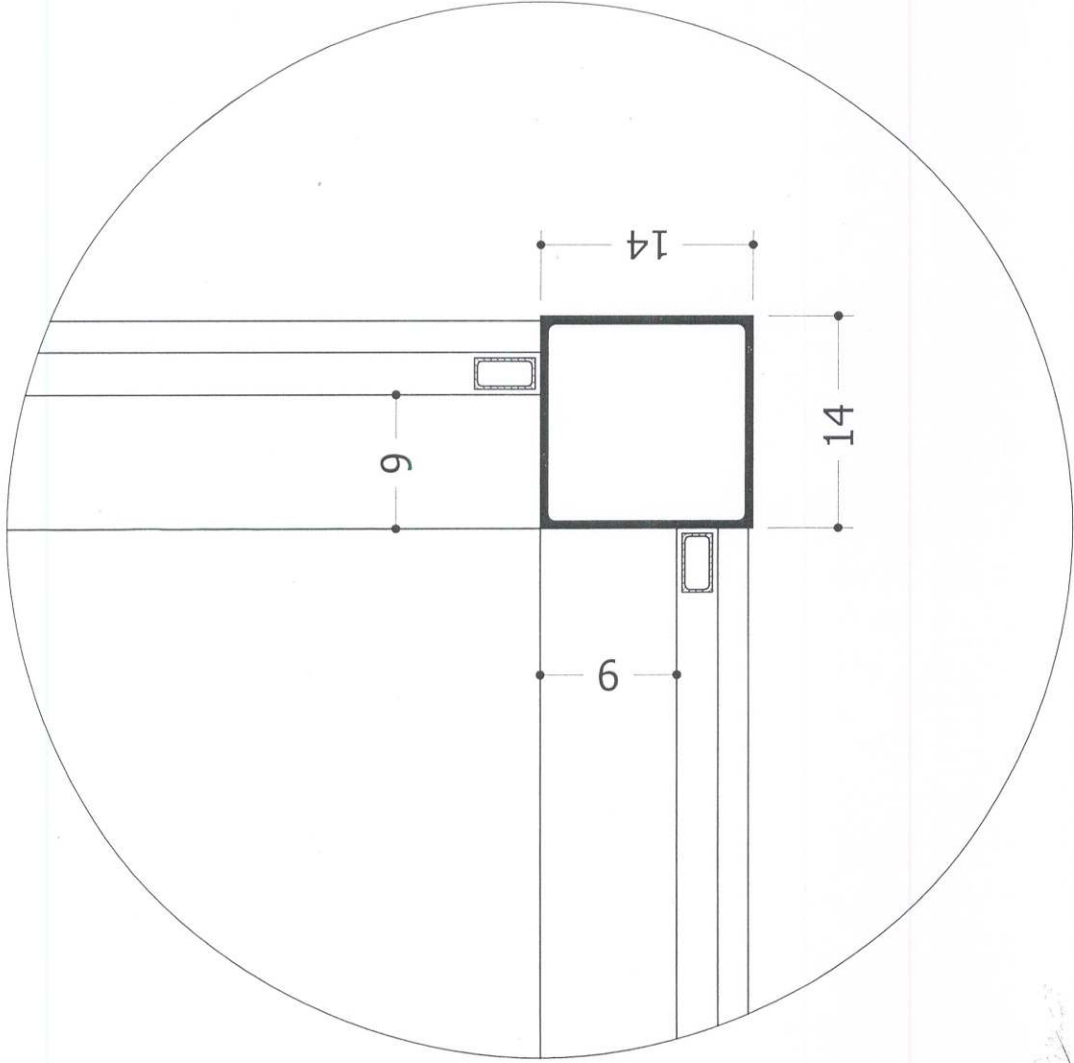
اولین مشاور تخصصی در طراحی و اجرای پل عابر پیاده و پل پیاده در بزرگراه

	
مکان پروژه	طراحی : م. ع. قسری
مدت ساخت	ترسیم : م. ع. قسری
تاریخ : ۹۷	محل نصب : م. ع. قسری
پلان سازه چاهک - اتصال ستونها و پل ها	
شماره نقشه : ۱۳۹۷/۰۱/۰۲۲	
WWW.IMER-CO.IR	
شماره	A
تعداد	4

حرکت ایمر بزرگ

پلان سازه چاهک - اتصال ستونها و پل ها

  
  
 مهندس مشاور  
 م. ع. قسری  
 شماره پروانه اشتغال: ۱۱۵۱۴۱۰۱  
 شماره پروانه اشتغال: ۱۱۵۱۴۱۰۱



E - E

جزئیات اتصال پل های افقی به ستون اصلی قائم

مهندس مشاور  
 مهندس محسن محمدی  
 شماره پروانه: ۱۹۸۱۱۱۱۱۱  
 مهر و امضاء  
 مهندس محسن محمدی  
 شماره پروانه: ۱۹۸۱۱۱۱۱۱۱

این مشاور تخصصی در طراحی و اجرای پل های بتنه و پل های فولاد در پل

شرکت ایمر پزد

کارفرما : پلگاه شهرداری سازی حاج خلیفه رهنبر

طراحی : م. ع. شرفی

ترسیم : م. ع. شرفی

محاسبه : م. ع. شرفی

جزئیات اتصال پل های افقی به ستون اصلی قائم

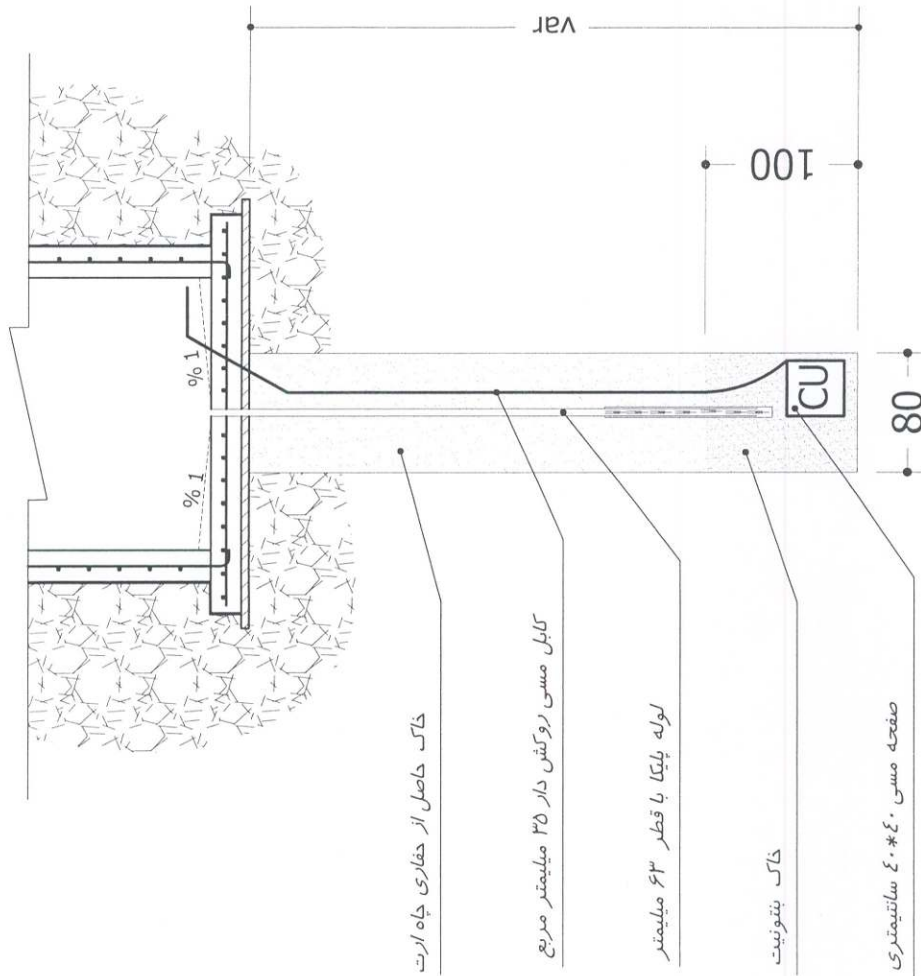
WWW.IMER-CO.IR

1397.07.027



نوع نقشه  
 A  
 4





برش قائم فونداسیون - جزئیات چاه ارت

این مشاور تخصصی در طراحی و اجرای پای عناصر بتونه و بتونیز در بزد

شرکت ایمر بزد

کارفرما : بنگاه شهرپس سازی حاج خلیفه راهبر



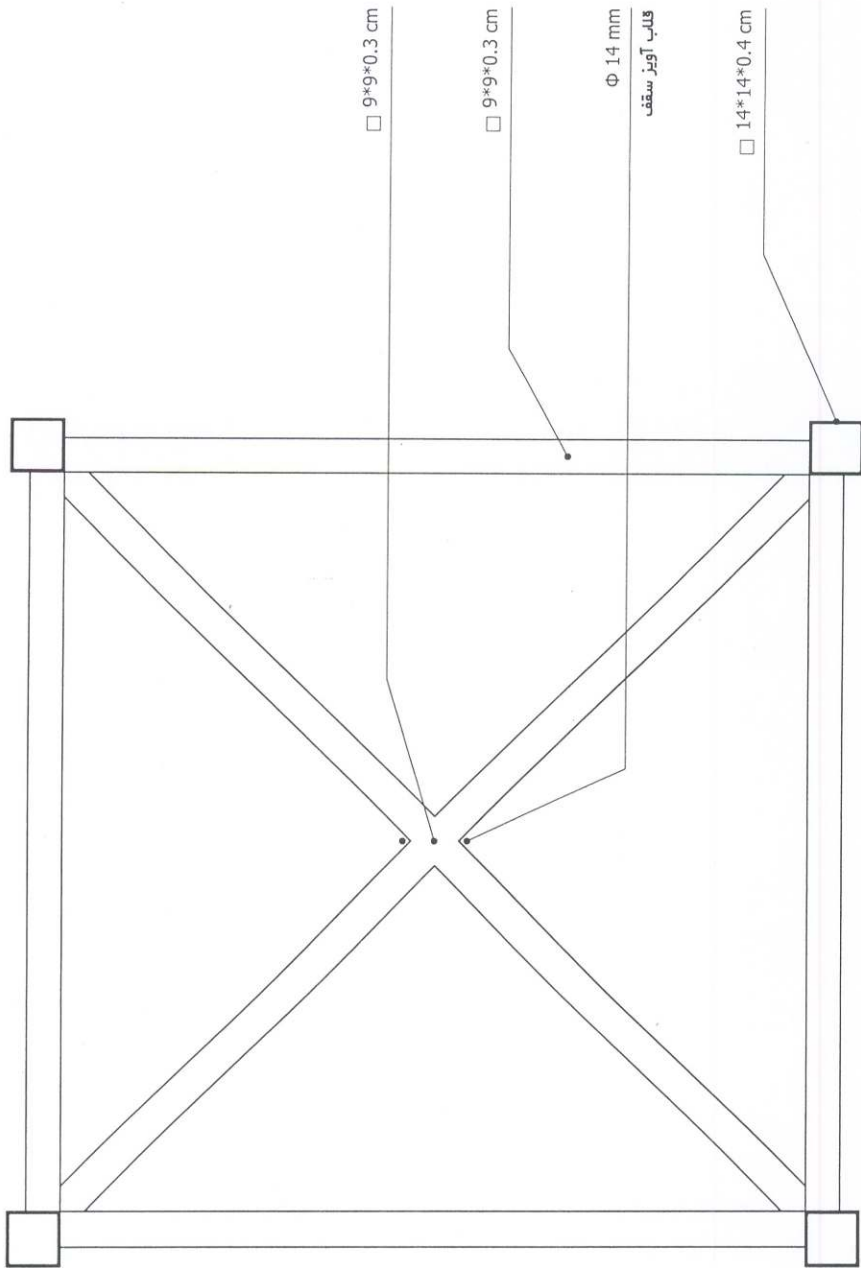
طراحی : م. ع. شرفی  
 ترسیم : م. ع. شرفی  
 محاسبه : م. ع. شرفی



برش هم فونداسیون - جزئیات چاه ارت  
 آرسر  
 A  
 4  
 WWW . IMER - CO . IR

امضاء مهندس مشاور  
 مهندس ...  
 مهر و امضاء  
 ۱۳۹۸/۰۸/۰۵  
 ۳۱





□ 9\*9\*0.3 cm

□ 9\*9\*0.3 cm

Φ 14 mm  
قلاب آویز سقف

□ 14\*14\*0.4 cm

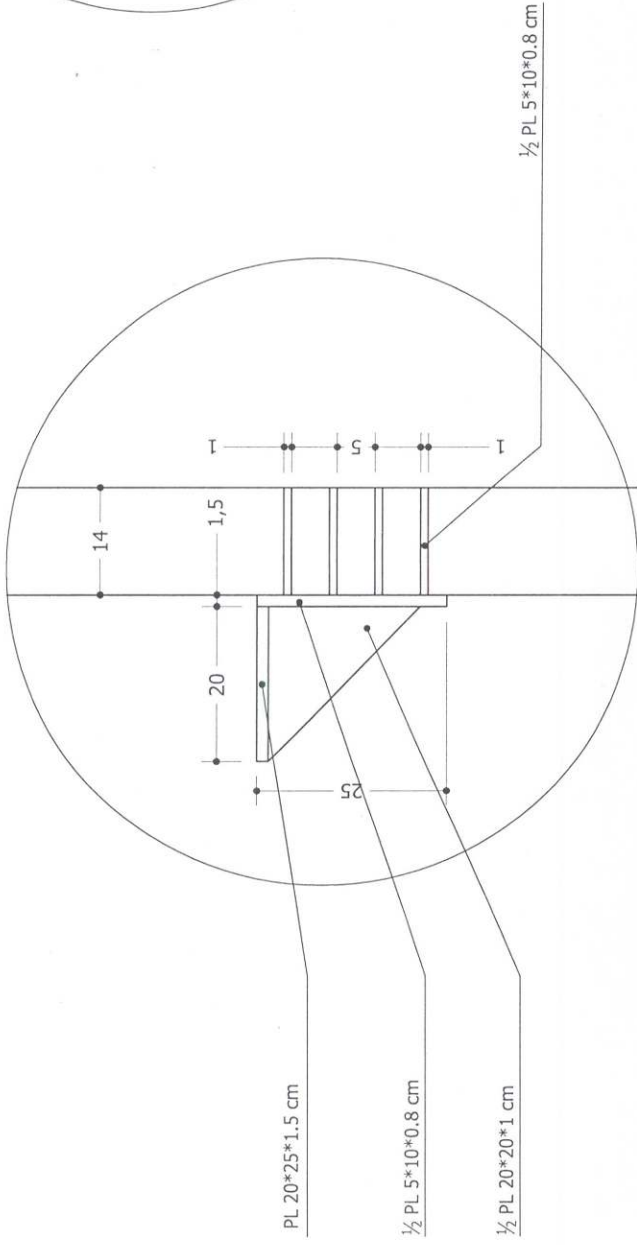
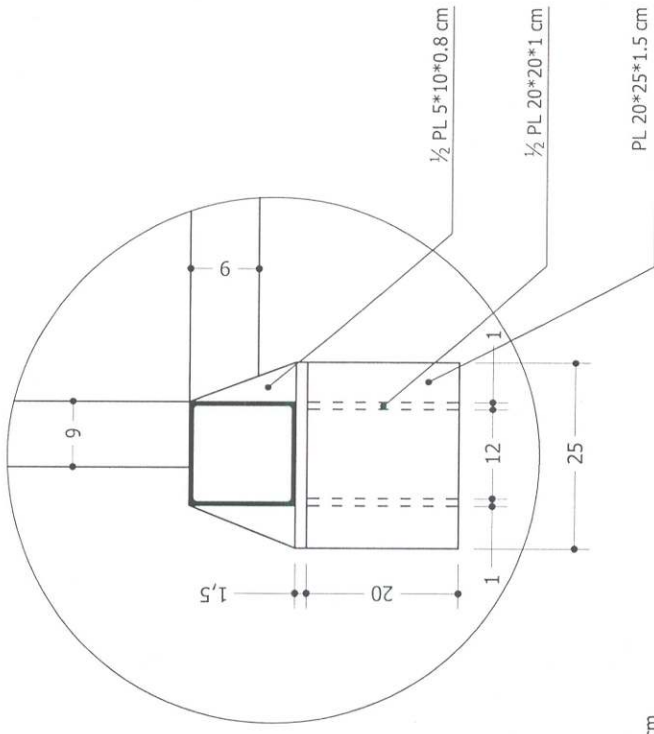
**پلان سقف چاهک آسانسور و قلاب آویز سقف**

این مشاور تخصصی در طراحی و اجرای پانل‌های بتنی و بتونپوز در بزرگ

شرکت ایمر بزد	
کارفرما : پناه سازه‌های سازه‌ای حاج خلیفه رهبر	
محل اجرا : بزد	طراحی : م.ع. شرفی
ردیف : سفارش مکرر	ترسیم : م.ع. شرفی
تاریخ : ۹۷	مقیاس : م.ع. شرفی
پان سقف چاهک آسانسور و قلاب سقف	
ردیف : 1397/07/024	WWW.IMER-CO.IR
نسخه : A	شماره : 4



Handwritten signature and blue official stamp of the design firm.

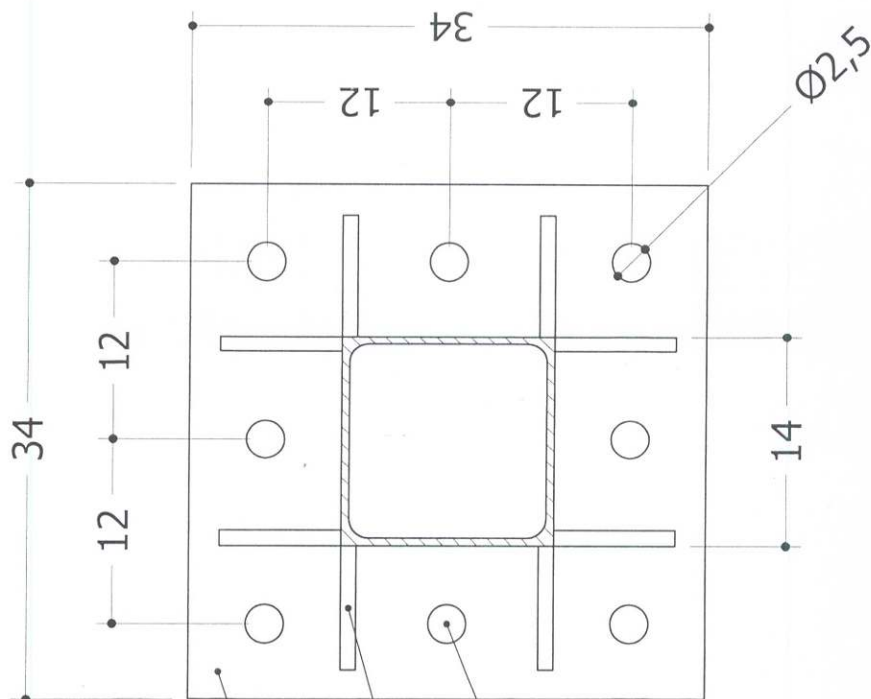


Handwritten signature and official stamp of the design office.

اولین مشاور تخصصی در طراحی و اجرای پل‌های بتنی و پیشبرد در بوند

شرکت ایمر یزد	
تارلوما : شبکه شهرنشین سازی حاج خلیفه راهبر	
محل اجرا : یزد	طراحی : م. ع. شرقی
رشد سازه : م. ع. شرقی	ترسیم : م. ع. شرقی
تاریخ : ۱۷ خرداد ۱۳۹۷	محل سازه : م. ع. شرقی
جزئیات اتصال برشده به ستون اصلی قائم	
WWW - IMER - CO . IR	
ایمر	ایمر
A	A
4	4

جزئیات اتصال نشیمن عرشه به ستون اصلی قائم



PL 34\*34\*1.5 cm

1/2 PL 10\*15\*0.8 cm

Ø 22 mm

*(Handwritten signature)*

*(Handwritten signature)*

اولین مشاور تخصصی در طراحی و اجرای پل عمر پانده و پلپورد در بزرگ

شرکت ایمر پزد

تارکوما : پتگاه شیرازی سازی حاج کلپه رهبر

طراحی : م. ع. شرفی

ترسیم : م. ع. شرفی

محاسبه : م. ع. شرفی

جزئیات اتصال برش به برش - فلنج

WWW . IMER - CO . IR



کد رهبر  
A  
4



1399 07 002

جزئیات اتصال عرشه به عرشه - فلنج











